

Hoelder

Ersatzteilliste für Allzweckschlepper B 12

ab Masch. Nr. 28001

Spare parts list for multi-purpose tractor B 12

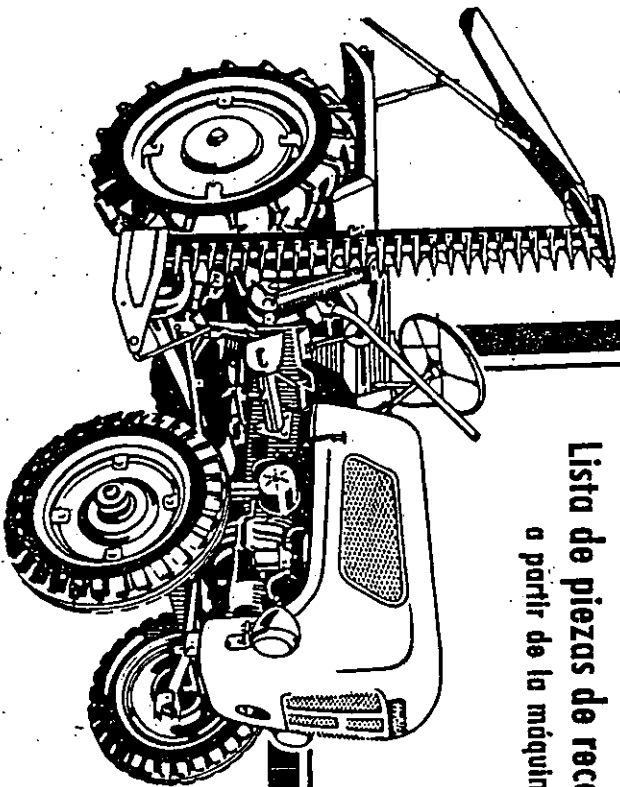
from machine No. 28001

Liste de pièces de rechange du tracteur universel B 12

à partir du mod. no. 28001

Lista de piezas de recambio del tractor universal B 12

a partir de la máquina no. 28001



1) Wichtig bei Ersatzteilbestellungen!

Es wird gebeten, bei Ersatzteilbestellung folgendes anzugeben:

- 1) Traktoren-Type, 2) Traktornummer, 3) Motornummer, 4) Gerätenummer
- 5) Stückzahl, Bildnummer, Benennung des Teiles und Bestellnummer (im Zweifelsfall Muster einsenden)
- 6) Angabe der Versandart.
- 7) Deutliche und genaue Anschrift mit Post- bzw. Bahnstation.
- 8) Alle Ersatzteilbestellungen sollen über den zuständigen Vertreter eingereicht werden.
- 9) Defekte Teile sind frachtfrei mit Anhängenzettel an uns einzusenden. Der Anhängenzettel muß die genaue Anschrift des Absenders, Datum sowie Nr. des Briefes, bzw. Berichtes haben. Altteile werden nur auf besonderen Wunsch unfrei zurückschickt.
- 10) **Fichtel & Sachs bzw. Bosch Ersatzteile sind bei uns nicht vorrätig. Aus diesem Grunde bitten wir Sie, diese Ersatzteile von Ihrem nächsten F & S bzw. Bosch Verkaufshaus zu beziehen. Für unsere ausländische Kundschaft gilt die bisher übliche Regelung.**

2) Wichtig für Vertreter!

a) x)-Teile sind in der Maschine mehrmals eingebaut. In der jeweils niedrigsten Bildbezeichnung ist in Spalte „Stück“ neben der Nennstückzahl die Gesamtstückzahl pro Maschine in Klammer eingesetzt und in Spalte „Ersatzteilverschlag für Maschinen“ entsprechend erfaßt.

b) Kundendienst.

Die wichtigsten Änderungen werden per Rundschreiben an alle Vertreter bekanntgegeben. Tragen Sie bitte die Änderungen in die vorgesehenen Spalten „Maschinennummer von-bis“ und Spalte „Änderung-Datum-Seite“ der jeweiligen Bildnummer ein.

Die neuen Bezeichnungen und Bestellnummern können Sie auf den leeren Seiten am Ende der Liste eintragen.

c) Maße (mm) und Gewichte (kg) sind im metrischen System eingetragen.

1) Important for Spare Parts Orders!

Please give the following details when ordering spares:

- 1) Tractor-Type, 2) Tractor-No., 3) Engine-No., 4) Implement No.
- 5) Quantity, Illustration-No., Description and Order-No. (in case of doubt please send sample)
- 6) Shipping instructions.
- 7) Distinct and clear address with postal and rail destination.
- 8) Any spare parts order must be submitted through our competent agent.
- 9) Defective parts should be returned to us franco with slip showing exact address of consignor, date of respective letter or report. Old parts are only returned upon special request, freight unpaid.
- 10) Fichtel & Sachs spare parts are not being kept in our stocks. Therefore we ask you to obtain these spare parts from your next Fichtel & Sachs or Bosch representatives. For our foreign clientele former regulations are still valid.

2) Important for Agents

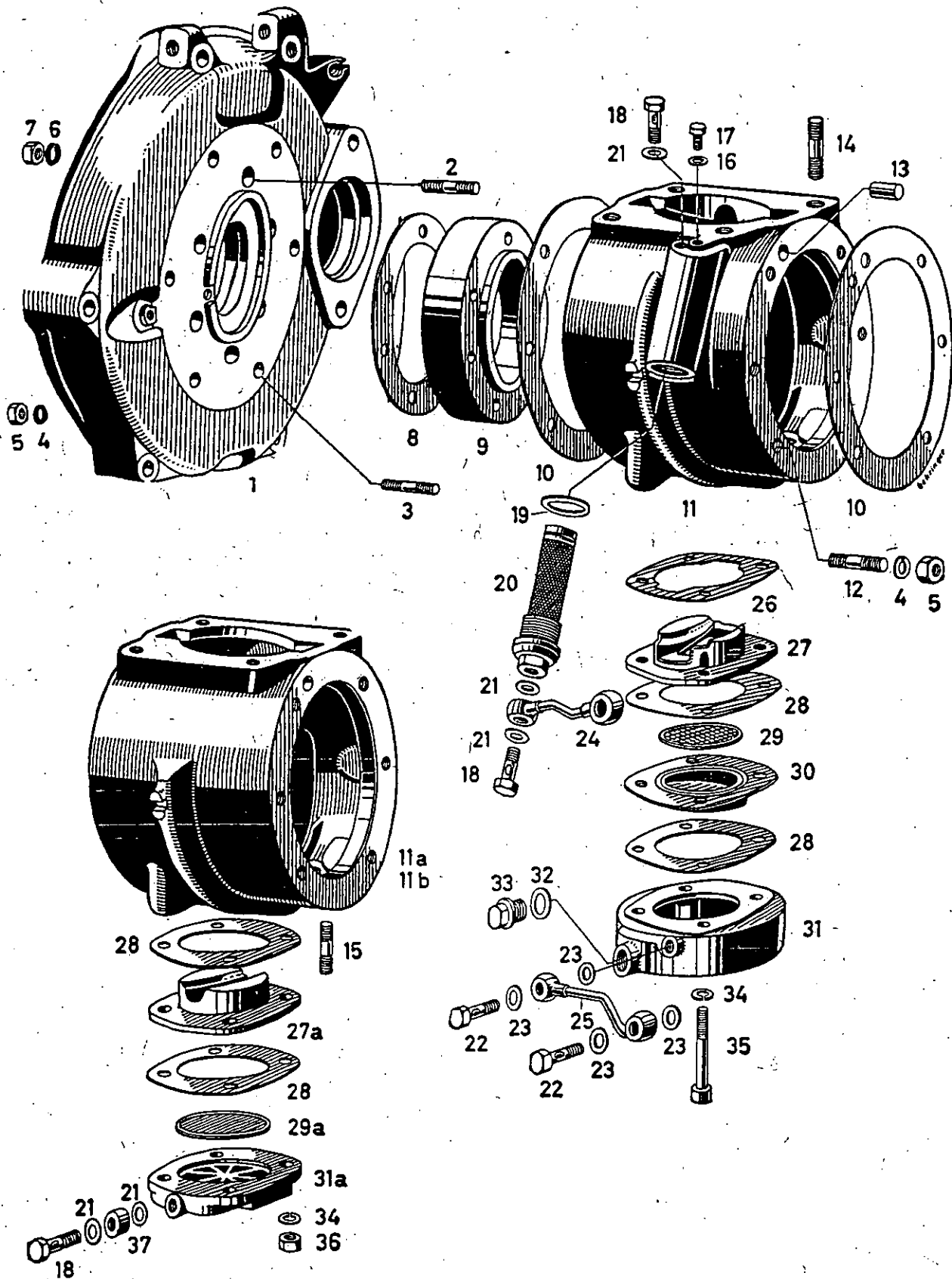
- a) x) parts which are used several times in one machine. The total quantity per machine is, besides the termed quantity, mentioned in brackets under item "Pieces", and has been respectively registered under item "Spare Parts Proposal for Machines".
- b) Modification-Service.
The most important modifications will be made known to the agents by circular.
Please enter the modifications under "Machine-No. from to" and under "Modification-Date-Page" of the respective illustration number.
The new descriptions and order numbers can be entered into the empty pages on the end of the list.
- c) Measurements (mm) and weights (kg) are metric.

F & S Ersatzteilliste Diesel 600 L

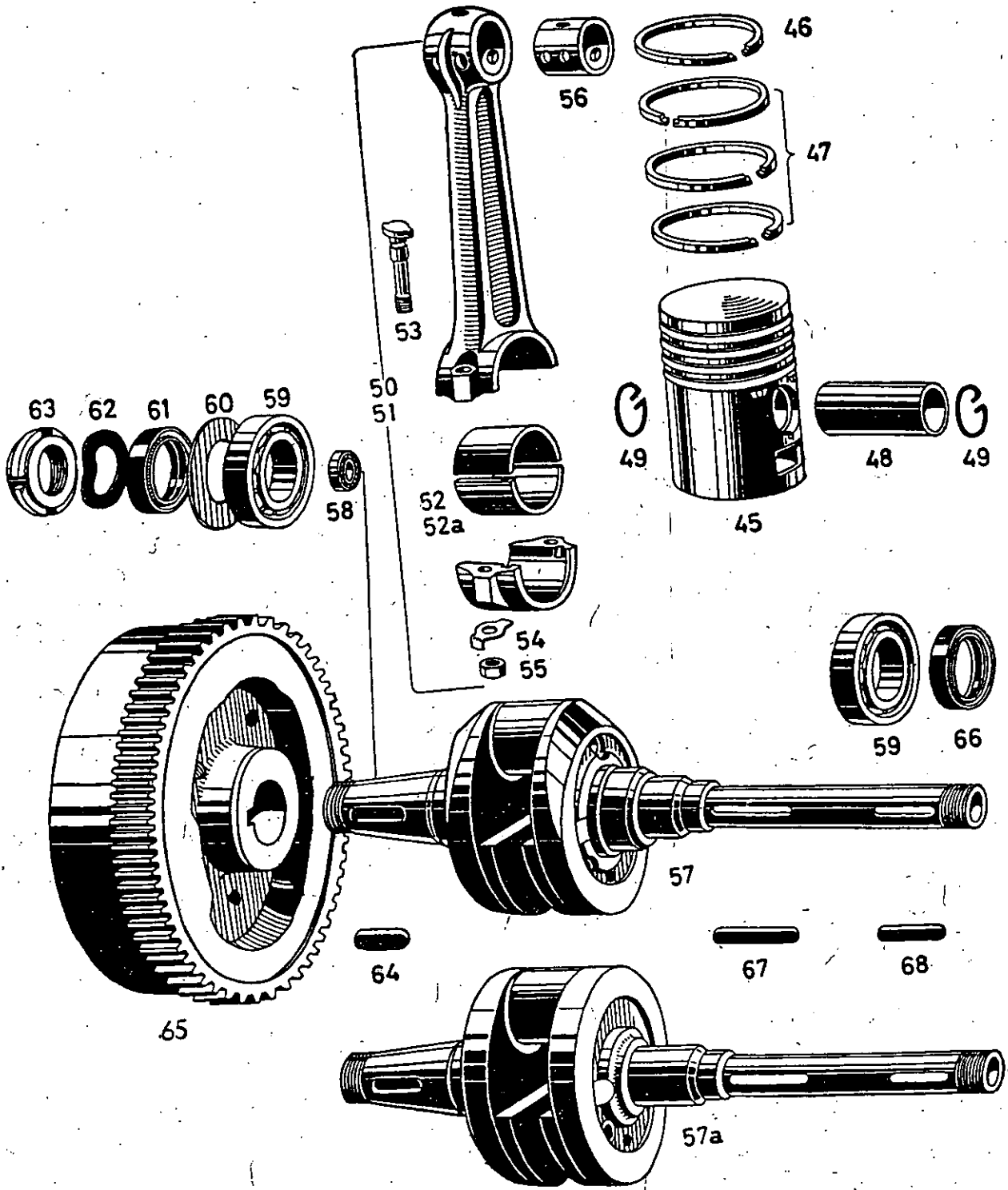
F & S Spare parts list Diesel 600 L

F & S Liste de pièce de rechange Diesel 600 L

F & S Lista de piezas de recambio Diesel 600 L



Bildnummer Illustration No. No. d'illustration No. de figura 45—68



Id nr.	Bestell Nr.	Benennung	Abmessung größter Ø u. Länge.	Stück	Motor Nr. von — bis	Änderung Seite - Datum	Ersatzteilvorschlag für Motor
g. o.	Order No.		Measurement, Largest Diam and Length	Pieces	Engine No. from — to	Alteration Page - Date	Spare parts Proposal for engine
ll. o.	No. de comm.		Mesures, le plus grand diam, et longueur mm	Pièces	No. de Moteur de — jusqu'à	Modification Page - Date	Proposition de Pièces de Rechange pour moteur
g. o.	No. para el pedido		Medidas: Diámetro y largura más grande	Piezas	No. de Motor de — hasta	Modificación Página Fecha	Propuesta pa. el alma- cenaje de repuestos pa. motor
16	0950 112 000	Dichtung		1			1 2 4
17	0240.077 001	Sechskantschraube	M 6 x 8	1			1 2 4
18	1940 010 001	Hohlschraube	M 10 x 1	2			1 2 4
19	1950 105 000	Dichtung		1			1 2 4
20	1986 144 000	Feinfilter kpl.		1			1 2 4
21	1950 023 000	Dichtring		6			2 4 8
22	1940 011 000	Hohlschraube	M 8 x 1	2			1 2 4
23	1950 024 000	Dichtring		4			2 4 8
24	1986 145 000	Ölleitung (Feinfilter-Pumpe)		1			1 2 4
25	1986 142 100	Ölsaugleitung (Ölschale-Pumpe)		1			1 2 4
26	1950 102 000	Dichtung		1	ab 3204465		1 2 4
27	1911 106 010	Kurbelkastendeckel		1	bis 3204464		— 1 2
27a	1911 106 000	Kurbelkastendeckel		1			— — —
28	1950 008 000	Dichtung für Kurbelkastendeckel und Abschlußplatte		2			1 2 4
29	1986 135 000	Sieb kpl.		1	ab 3204465		1 2 4
29a	1970 001 005	Siebrahmen		1	bis 3204464		— — —
30	1970 103 000	Ölfangblech		1	ab 3204465		1 2 4
31	1911 108 100	Ölschale (mit Gewinde M 14 oder m. Gewinde M 18)		1	ab 3204465		1 2 4
31a	1911 022 000	Abschlußplatte		1	bis 3204464		— — —
32	1735 017 000	Dichtung	für M 8	1	bis 3054899		1 2 4
33	0250 004 001	Dichtung	für M 14	1	ab 3054900		— — —
	1940 124 001	Verschlußschraube	M 18 x 1	1	bis 3054899		1 2 4
	0940 032 000	Verschlußschraube	M 14 x 1,5	1	ab 3054900		— — —

id. nr.	Bestell Nr.	Benennung	Abmessung größter Ø u. Länge	Stück	Motor Nr. von — bis	Änderung Seite - Datum	Ersatzteilverschlag für Motor
ig. lo.	No. de comm.		Mesures, le plus grand diam, et longueur mm	Pièces	No. de Moteur de — jusqu'à	Modification Page - Date	Proposition de Pièces de Rechange pour moteur
ig. lo.	No. para el pedido		Medidas: Diámetro y largura más grande	Piezas	No. de Motor de — hasta	Modificación Página Fecha	Propuesta pa. el alma- cenaje de repuestos pa. motor
34	0245 023 003	Federring	für M 8	8			2 4 8
35	1940 107 000	Innensechskantschraube	M 8 x 60	4			1 2 4
36	0242 020 000	Mutter	M 8	4			2 4 8
37	1947 007 000	Distanzbüchse		1			1 2 4

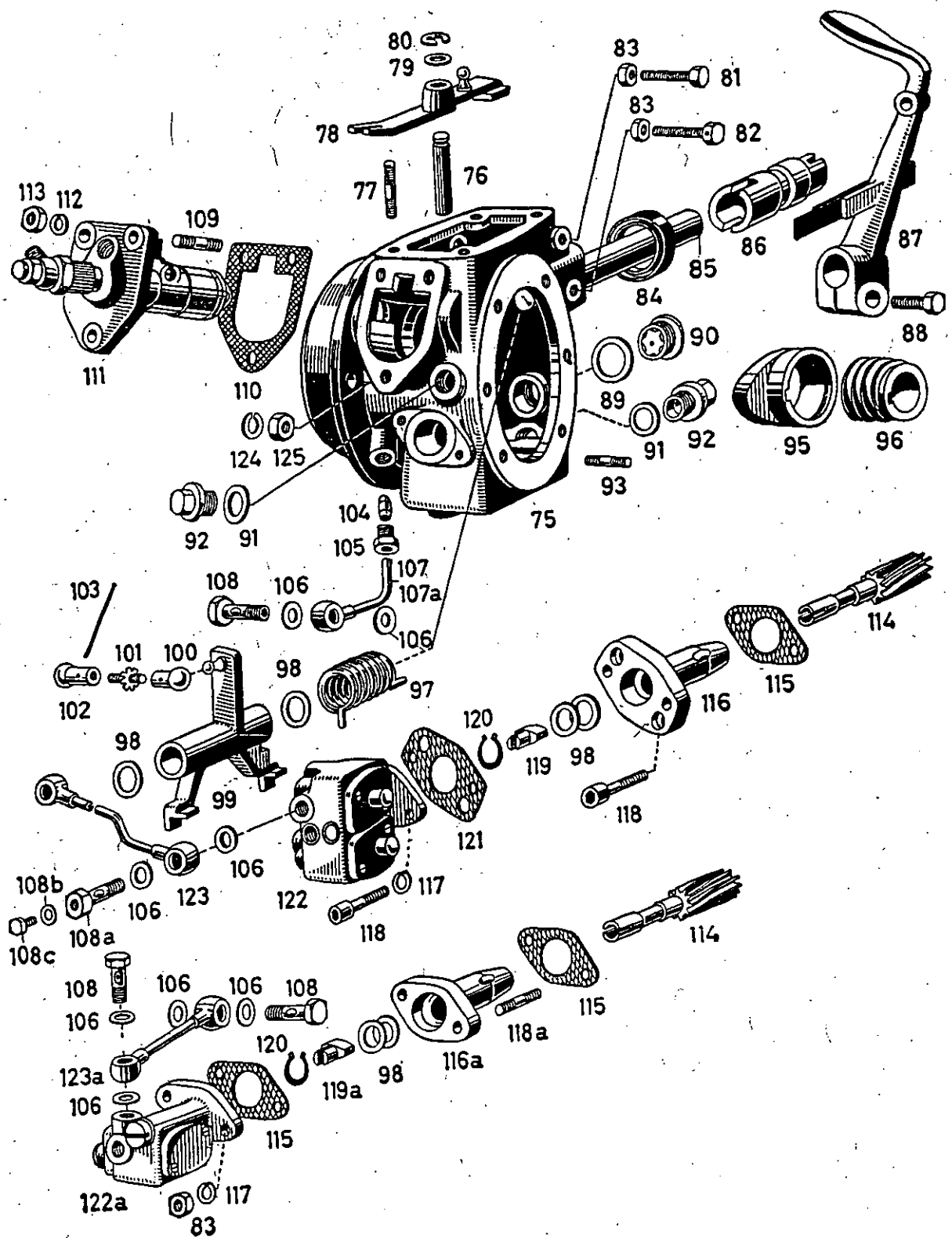
Kolben, Kurbelwelle und Schwungrad

Bildnummer 45—68

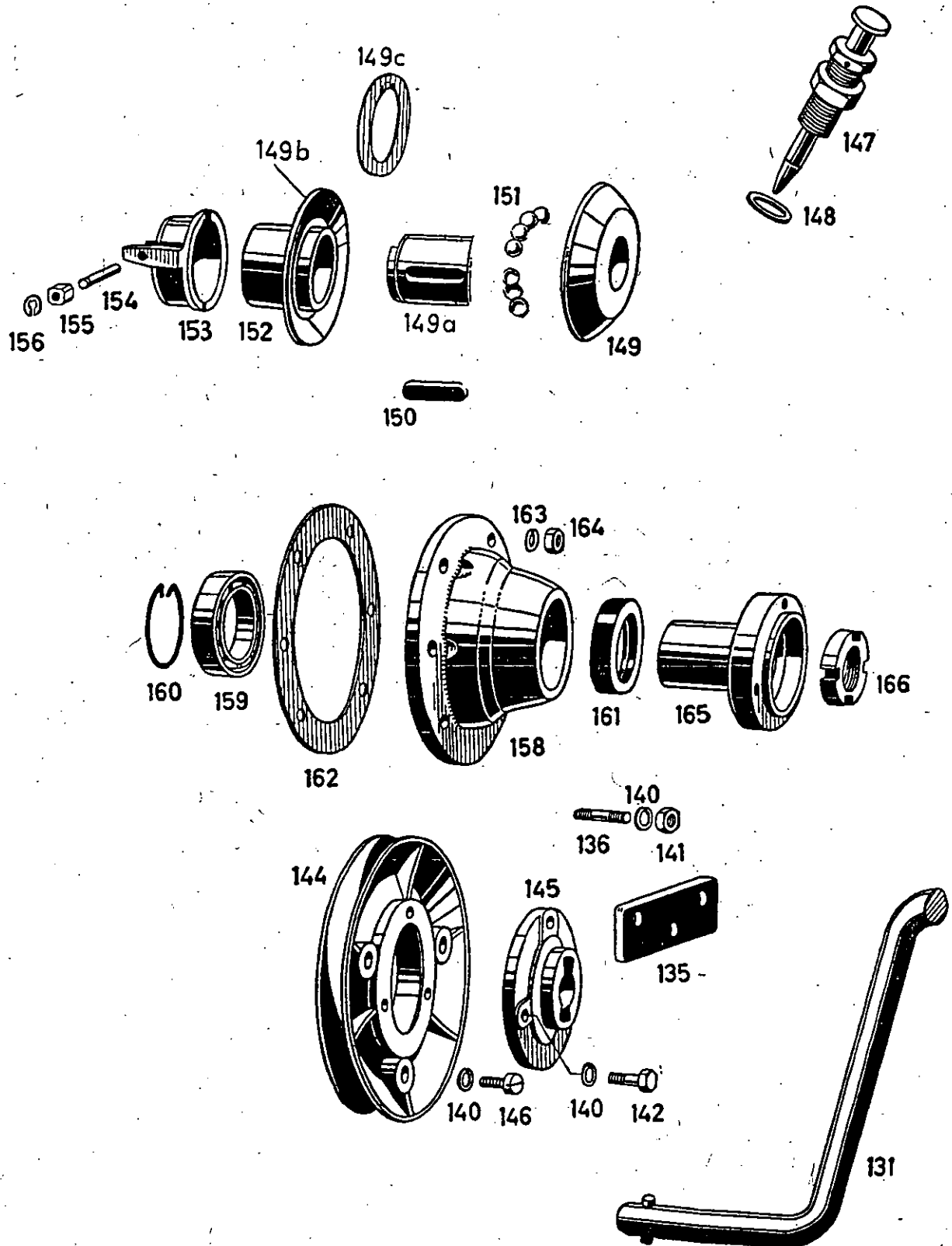
45.	1987 006 100	* Kolben kpl.	88,0 mm Ø normal	1	bis 3693852		1 2 4
	09 1987 006 105	* Kolben kpl.	88,5 mm Ø 1. Ausschliff	1	bis 3693852		1 2 4
	09 1987 006 106	* Kolben kpl. (nur m. Zylinderkopf 1987 017 000/100 zu verbauen)	89,0 mm Ø 2. Ausschliff	1	bis 3693852		1 2 4
	1987 006 200	Kolben kpl.	88,0 mm Ø normal (m. eingedrehter Mulde)	1	ab 3693853		1 2 4
	09 1987 006 205	+ Kolben kpl.	88,5 mm Ø 1. Ausschliff	1	ab 3693853		1 2 4
	09 1987 006 206	+ Kolben kpl. (nur mit Zylinderkopf 1987 017 200 zu verbauen)	89,0 mm Ø 2. Ausschliff	1	ab 3693853		1 2 4
46	1915 003 000	Trapez-Kolbenring	88,0 mm Ø normal für obere Ringnute	1			1 2 4
	09 1915 003 005	Trapez-Kolbenring	88,5 mm Ø 1. Ausschliff	1			1 2 4
	09 1915 003 006	Trapez-Kolbenring	89,0 mm Ø 2. Ausschliff	1			1 2 4
47	1915 002 000	Kolbenring	88,0 mm Ø normal	3			3 6 9
	09 1915 002 005	Kolbenring	88,5 mm Ø 1. Ausschliff	3			3 6 9
	09 1915 002 006	Kolbenring	89,0 mm Ø 2. Ausschliff	3			3 6 9
48	1916 001 000	Kolbenbolzen		1			1 2 4
49	1945 013 000	Sicherung für Kolbenbolzen		2			2 4 8
50	1987 005 100	Pleuelstange kpl. m. Lagerschalen	60 mm Bohrung	1	ab 3028833		1 2 4

Bild Nr.	Bestell Nr.	Benennung	Abmessung größter Ø u. Länge		Stück	Motor Nr. von — bis	Änderung Seite - Datum	Ersatzteilvorschlag für Motor
			Measurement, Largest Diam and Length	Pieces				
Ill. No.	No. de comm.		Mesures, le plus grand diam, et longueur mm	Pièces	No. de Moteur de — jusqu'à	Modification Page - Date	Proposition de Pièces de Rechange pour moteur	
Fig. No.	No. para el pedido		Medidas: Diámetro y largura más grande	Piezas	No. de Motor de — hasta	Modificación Página Fecha	Propuesta pa. el alma- cambio de repuestos pa. motor 10 50 100	
51	1987 005 103 1987 005 000 1987 005 003 1932 103 000	Pleuelstange kpl. ohne Lagerschalen Pleuelstange kpl. m. Lagerschalen Pleuelstange kpl. ohne Lagerschalen Lagerschale kpl. = 2 Hälften normal für Bild 50	48 mm Bohrung	1 1 1 1	bis 3028832 ab 3028833		1 2 4 1 2 4	
52 a	09 1932 103 005 09 1932 103 006 1932 003 101	Lagerschale kpl. = 2 Hälften mit 0,25 mm engerer Bohrung Lagerschale kpl. = 2 Hälften mit 0,5 mm engerer Bohrung Lagerschale kpl. = 2 Hälften normal für Bild 51		1 1 1	bis 3028832		1 2 4 1 2 4 1 2 4	
53	09 1932 003 110 09 1932 003 111 1940 000 000	Lagerschale kpl. = 2 Hälften mit 0,25 mm engerer Bohrung Lagerschale kpl. = 2 Hälften mit 0,5 mm engerer Bohrung Pleuelschraube		1 1 2			1 2 4 1 2 4 2 4 8	
54	1944 002 000	Sicherung	M 10	2			2 4 8	
55	1942 001 000	Sechskantmutter		2			2 4 8	
56	1932 009 100	Pleuelbüchse	60 mm Ø	1			1 2 4 4	
57	1986 129 000	Kurbelwelle kpl. m. Pleuelzapfen		1	ab 3028833		— 1 2	
57 a	1986 014 006	Kurbelwelle kpl. m. Pleuelzapfen	48 mm Ø	1	bis 3028832		— — —	
58	09 1932 005 001	Lager 6002 Z.		1			1 2 4	
59	09 1932 000 006	Ringzylinderlager		2			1 2 4 4	
60	1944 004 000	Ausgleichsscheibe	0,2 mm	n. Bedarf			1 2 4	

Id r.	Bestell Nr.	Benennung	Abmessung größter Ø u. Länge	Stück	Motor Nr. von --- bis	Änderung Seite - Datum	Ersatzteilvorschlag für Motor
il. o.	No. de comm.		Mesures, le plus grand diam, et longueur mm	Pièces	No. de Moteur de --- jusqu'à	Modification Page - Date	Proposition de Pièces de Rechange pour moteur
g. o.	No. para el pedido		Medidas: Diámetro y largura más grande	Piezas	No. de Motor de --- hasta	Modificación Página Fecha	Propuesta pa. el alma- cenaje de repuestos pa. motor
51	1944 004 001	Ausgleichsscheibe	0,3 mm	n. Bedarf			1 2 4
52	1944 004 005	Ausgleichsscheibe	0,8 mm	n. Bedarf			1 2 4
53	1950 006 000	Simmerring	45 x 62 x 12	1			1 2 4
54	1944 000 000	Sicherungsblech		1			1 2 4
55	1942 002 000	Nutmutter	M 40 x 1,5	1			1 2 4
56	1946 002 000	Paßfeder	12 x 8 x 40	1			1 2 4
57	1987 013 000	Schwungrad m. Zahnkranz		1			- 1
58	1950 005 000	Simmerring	45 x 62 x 14	1			1 2 4
59	1946 001 000	Paßfeder	8 x 5 x 45	1			1 2 4
60	1946 000 000	Paßfeder	8 x 5 x 35	1			1 2 4



Bildnummer Illustration No. No. d'illustration No. de figura 131—166



Bestell Nr.	Benennung	Abmessung größter Ø u. Länge	Stück	Motor Nr. von — bis	Änderung Seite - Datum	Ersatzteilvorschlag für Motor
Order No.		Measurement, Largest Diam and Length	Pieces	Engine No. from — to	Alteration Page - Date	Spare parts Proposal for engine
No. de comm.		Mesures, le plus grand diam, et longueur mm	Pièces	No. de Moteur de — jusqu'à	Modification Page - Date	Proposition de Pièces de Rechange pour moteur
No. para el pedido		Medidas: Diámetro y largura más grande	Piezas	No. de Motor de — hasta	Modificación Página Fecha	Propuesta pa. el alma- cenaje de repuestos pa. motor 10 50 100

Geräteträger, Ölpumpe und Einspritzpumpe Bildnummer 75—125

5	Geräteträger kpl. bestehend aus: Geräteträger Stiftschraube Dichtung Stiftschraube	M 6 x 28 M 8 x 20	1 1 6 1 3			— — 1
	Ringzylinderlager Stiftschraube Lagerbolzen Kurbelwellendichtung Dichtungsring	M 8 x 30	1 4 1 1 1			
6	Ölstandsauge		1			
7	Lagerbolzen		1			1 2
8	Stiftschraube	M 8 x 30	4			1 2 4 4
9	Doppelhebel mit Kugelnzapfen Ausgleichscheibe	1,0 mm 0,8 mm 0,3 mm 0,15 mm	1			1 2 4
10	Ausgleichscheibe		n. Bedarf			1 2 4
11	Ausgleichscheibe Ausgleichscheibe Ausgleichscheibe Seegergreifring Sechskantschraube	M 6 x 35		1 1		

d	Bestell Nr.	Benennung	Abmessung größter Ø u. Länge		Stück	Motor Nr. von — bis	Änderung Seite - Datum	Ersatzteilvorschlag für Motor
			Measurement, Largest Diam and Length	Mesures, le plus grand diam, et longueur mm				
	Order No.		Medidas: Diámetro y largura más grande		Pieces	Engine No. from — to	Alteration Page - Date	Spare Parts Proposal for engine
	No. de comm.				Pièces	No. de Moteur de — jusqu'à	Modification Page - Date	Proposition de Pièces de Rechange pour moteur
	No. para el pedido				Piezas	No. de Motor de — hasta	Modificación Página Fecha	Propuesta pa. el alma- cenaje de repuestos pa. motor
2	0940 085 005	Sechskantschraube (sechskant m. Bohr.)	M 6 x 35		1	ab 3025260		1 2 4
3	0316 057 002	Mutter	M 6		2			1 2 4
4	0930 015 001	Dichtung für Handhebel			1			1 2 4
5	1949 004 000	Reglerbolzen			1			1 2
5	1954 006 000	Führung für Handhebel			1			1 2
7	1986 022 005	Handhebel kpl.			1			1
3	0940 073 001	Sechskantschraube	M 8 x 20		1			1 2 4
2	1950 015 000	Dichtung für Ölstandsauge			1			1 2 4
2	1972 007 000	Ölstandsauge			1			1 2 4
1	1735 017 000	Dichtung für Verschlusschraube			2			1 2 4
2	1726 023 101	Verschlußschraube	M 18 x 1		2			1 2 4
3	1940 013 100	Stiftschraube	M 6 x 28		6			1 2 4
5	1923 000 101	Nocken für Einspritzpumpe			1			1 2 4
6	1934 000 000	Schneckenrad f. Ölschmierpumpe			1			1 2 4
7	1939 000 000	Torsionsfeder			1			1 2 4
8	0244 006 000	Ausgleichscheibe	0,5 mm	n. Bedarf				1 2 4
	0244 006 001	Ausgleichscheibe	0,3 mm					1 2 4
	0244 006 002	Ausgleichscheibe	0,8 mm					1 2 4
	0244 006 003	Ausgleichscheibe	0,4 mm					1 2 4
	0244 006 004	Ausgleichscheibe	0,6 mm					1 2 4
9	1986 025 000	Reglergabel mit Kugelzapfen			1			1 2 4
0	1972 008 000	Winkelgelenk—Linksgang			1			1 2
1	1940 015 000	Einstellspindel			1			1 2
2	1972 009 000	Winkelgelenk—Rechtsgang			1			1 2
	1986 097 000	Einstellspindel m. Winkelgelenken			1			1 2
3	1945 005 000	Sicherung (Draht)			1			1 2

Bild nr.	Bestell Nr.	Benennung	Abmessung größter Ø u. Länge		Stück	Motor Nr. von — bis	Änderung Seite - Datum	Ersatzteilvorschlag für Motor		
			Measurement, Largest Diam and Length	Pieces						
g. o.	Order No.		Mesures, le plus grand diam, et longueur mm	Pièces	Engine No. from — to	Alteration Page - Date	Spare parts Proposal for engine			
ll. o.	No. de comm.		Medidas: Diámetro y largura más grande	Piezas	No. de Motor de — jusqu'à	Modification Page - Date	Proposition de Pièces de Rechange pour moteur			
g. o.	No. para el pedido			Piezas	No. de Motor de — hasta	Modificación Página Fecha	Propuesta pa. el alma- cenaje de repuestos pa. motor			
14	0272 014 001	Dichtkonus für Öldruckleitung		1			1	2	4	
15	0242 031 003	Nippel für Öldruckleitung		1			1	2	4	
16	1950 024 000	Dichtring für Öldruckleitung		6			1	2	4	
17	1986 011 010	Öldruckleitung kpl.		1			1	2	4	
17a	1986 011 000	Öldruckleitung kpl.		1	ab 3054900		1	2	4	
18	1940 011 000	Hohlschraube	M 8 x 1	1	bis 3054899		1	2	4	
18a	1940 011 003	Hohlschraube		2			1	2	4	
18b	1950 118 000	Dichtung		1			1	2	4	
18c	0241 013 000	Sechskantschraube		1			1	2	4	
19	0940 017 000	Stiftschraube	M 5 x 6	3			1	2	4	
10	1950 013 001	Dichtung für Einspritzpumpe	M 8 x 20 für Bild 111	1			2	4	8	
11	1986 003 106	Einspritzpumpe	(PFR 1 A 50/158/11)	1			—	1	2	4
12	0245 023 003	Federring	für M 8	3			1	2	4	
13	0242 020 000	Mutter	M 8	3			1	2	4	
14	1937 000 000	Antriebswelle f. Ölschmierpumpe		1			—	1	2	4
15	1950 012 000	Dichtung für Bild 116		1			1	2	4	
16	1911 107 000	(2 Stück für Bild 116a) Lagerführung für Bild 122		1			—	1	2	
16a	1911 006 000	Lagerführung für Bild 122a		1	ab 3054900		—	1	2	
17	0245 023 002	Federring	für M 6	2	bis 3054899		—	1	2	
18	1940 108 000	Innensechskantschraube	M 6 x 20 für Bild 116	4			—	2	4	
18a	1940 013 100	Stiftschraube	M 6 x 28 für Bild 116a	2			—	1	2	
19	1959 100 000	Kupplungsstück		1			—	1	2	
19a	1959 000 000	Kupplungsstück f. Bild 116a		1			—	1	2	

Bild. Nr.	Bestell Nr.	Benennung	Abmessung größter Ø u. Länge		Stück	Motor Nr. von — bis		Änderung Seite - Datum		Ersatzteilvorschlag für Motor
			Measurement, Largest Diam and Length	Mesures, le plus grand diam, et longueur mm		Pieces	Engine No. from — to	Alteration Page - Date	Spare parts Proposal for engine	
ig. lo.	Order No.		Medidas: Diámetro y largura más grande		Pièces	No. de Motor de — hasta		Modification Página Fecha		Proposition de Pièces de Rechange pour moteur
ig. lo.	No. para el pedido				Piezas					Propuesta pa. el alma. cenaje de repuestas pa. motor
20	1945 002 000	Seegerring	A 13		1					10 50 100
21	1950 103 000	Dichtung für Bild 116			1					1 2
22	1986 132 100	Ölschmierpumpe	TDM/FS 3/25		1	ab 3054900				1 2
22a	1986 002 100	Ölschmierpumpe	TDM/FS 2		1	bis 3054899				1 2
23	1986 010 010	Öldruckleitung kpl. (Pumpe Lagerdeckel)			1	ab 3054900				1 2
23a	1986 010 005	Öldruckleitung kpl. (Pumpe Lagerdeckel)			1	bis 3054899				1 2
24	0245_023 004	Federring	für M 10		6					1 2
25	0242 009 000	Mutter	M 10		6					1 2

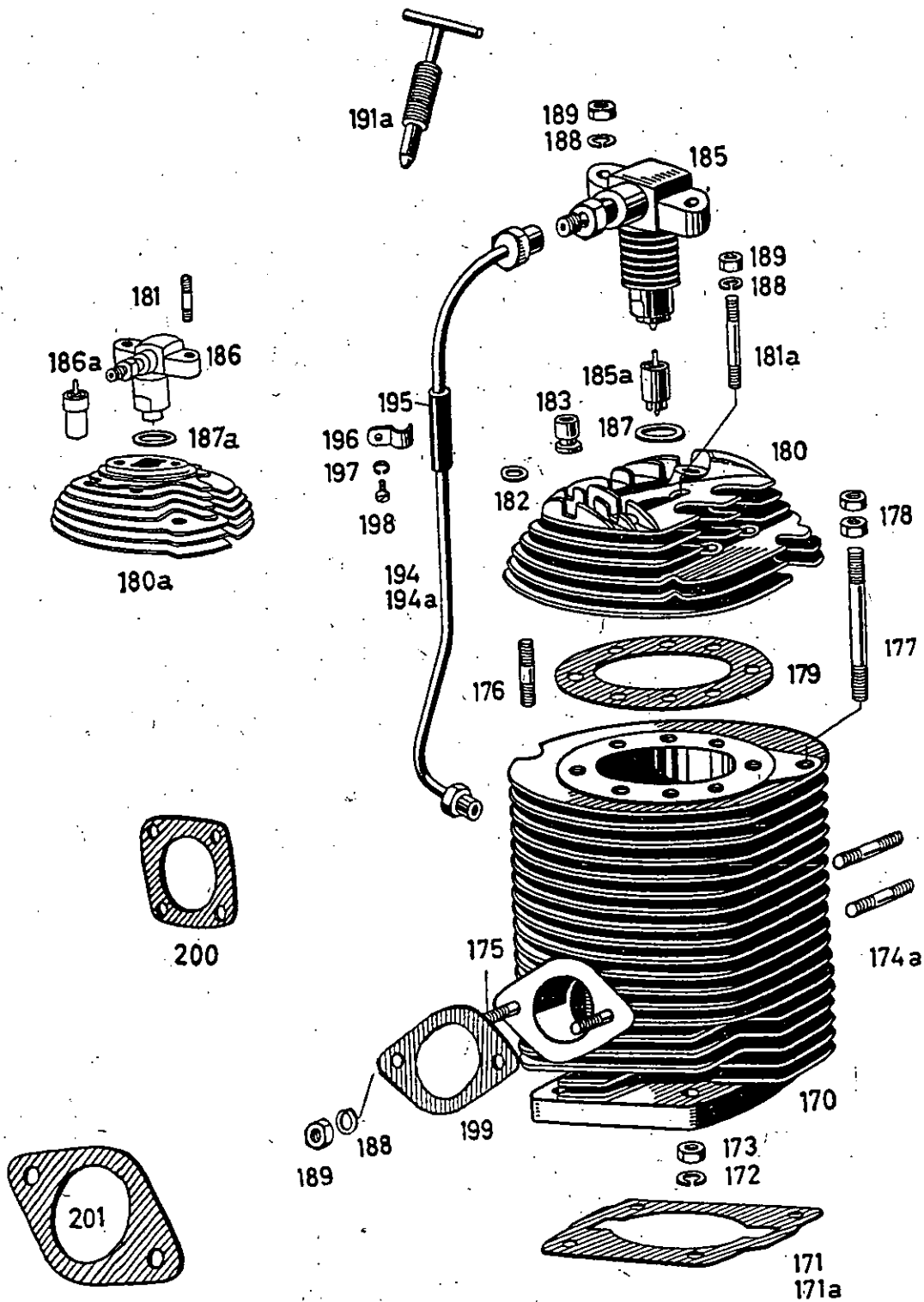
Anwerfkurbel, Trägerdeckel Regler

Bildnummer 131—166

31	1986 006 210	Anwerfkurbel kpl. Ausführung Holder	nur in Verbindung mit Bild 145 lieferbar		1	bis 3026021				1
35	1951 017 000	Abdeckplatte an Lüftergehäuse	M 8 x 26		1					1 2
36	0240 046 005	Stiftschraube	für M 8		3					1 2
340	0245 023 003	Federring	M 8		9					2 4
341	0242 020 000	Mutter	M 8 x 30		3					2 4
342	0240 078 000	Sechskantschraube			3					2 4
344	1980 019 000	Keilriemenscheibe			1					1 2
345	1952 016 100	Anwerfring	M 8 x 25		1					1 2
346	1940 038 000	Zylinderschraube			3					2 4

Bild Nr.	Bestell Nr.	Benennung	Abmessung größter Ø u. Länge		Stück	Motor Nr. von — bis	Änderung Seite - Datum	Ersatzteilvorschlag für Motor
			Measurement, Largest Diam and Length					
Fig. No.	Order No.		Mesures, le plus grand diam, et longueur mm		Pieces	Engine No. from — to	Alteration Page - Date	Proposition de Pièces de Rechange pour moteur.
Jll. No.	No. de comm.		Medidas: Diámetro y largura más grande		Pièces	No. de Moteur de — jusqu'à	Modification Page - Date	Propuesta pa. el almancenaje de repuestos pa. motor
Fig. No.	No. para el pedido				Piezas	No. de Motor de — hasta	Modificación Página Fecha	10 50 100
147	1986 027 200	Rauchgasbegrenzer kpl.			1			— 1 2
148	0250 011 002 09 1986 023 100	Dichtungsring Regler kpl. besteht aus Bild 149—156			1 1 1			— 1 2 4 — — — 1
149	1954 004 101	Reglerteller			1			— — — 1
149a	1954 106 000	Reglerkörper			1			— — — 1
149b	1947 103 000	Ring für Reglerkörper			1			— — — 1
149c	1944 106 000	Anschlagscheibe			1			— — — 1
150	1946 000 005	Paßfeder	8 x 5 x 28		1			1 2 4
151	1932 001 000	Kugel	12 Ø		14			1 2 4
152	1954 005 100	Reglermuffe			1			— 1 2 4
153	1954 000 100	Druckmuffe			1			— 1 2 4
	1986 024 005	Druckmuffe kpl. besteht aus Bild 153—156			1			— 1 2 2
154	1949 012 000	Halskerbstift			2			— 1 2
155	1959 010 000	Gleistein			2			— 1 2
156	1945 011 000	Benzingsicherung			2			— 1 2
	1987 000 010	Trägerdeckel kpl.			1			— — — 1
158	1911 023 001	Trägerdeckel			1			— — — 1
159	1932 010 000	Ringriellenlager 6009 (C5)			1			— — — 1
160	1945 012 000	Federring			1			— 1 2
161	1950 100 000	Simmerring	1,5 Ø x 76		1			— 1 2 4
162	1950 011 000	Dichtung	45 x 62 x 12 (Drall)		1			— 1 2 4
163	0245 023 002	Federring	für M 6		1			— 1 2 4
164	0316 057 002	Sechskantmutter	M 6		6			— 1 2 4
165	1952 015 000	Anwerfnabe			1			— 1 2
166	1942 003 000	Mutter	M 30 x 1,5		1			— 1 2

Bildnummer Illustration No. No. d'illustration No. de figura 170—201



Bildnummer Illustration No. No. d'illustration No. de figura 240—267

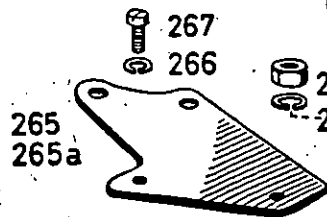
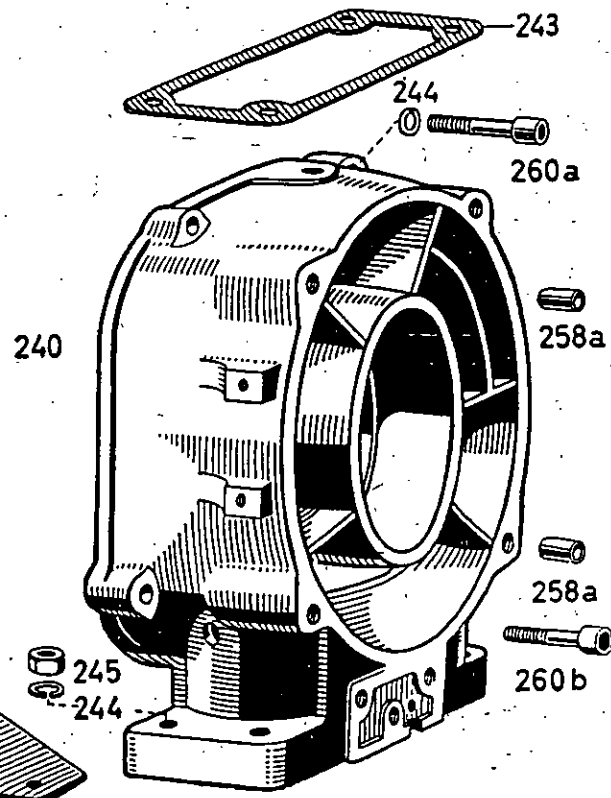
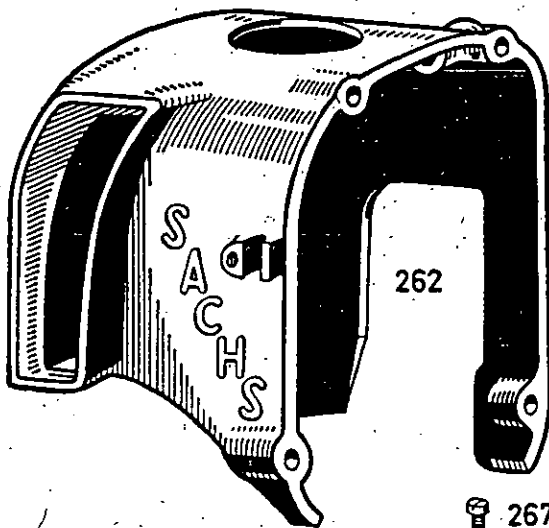
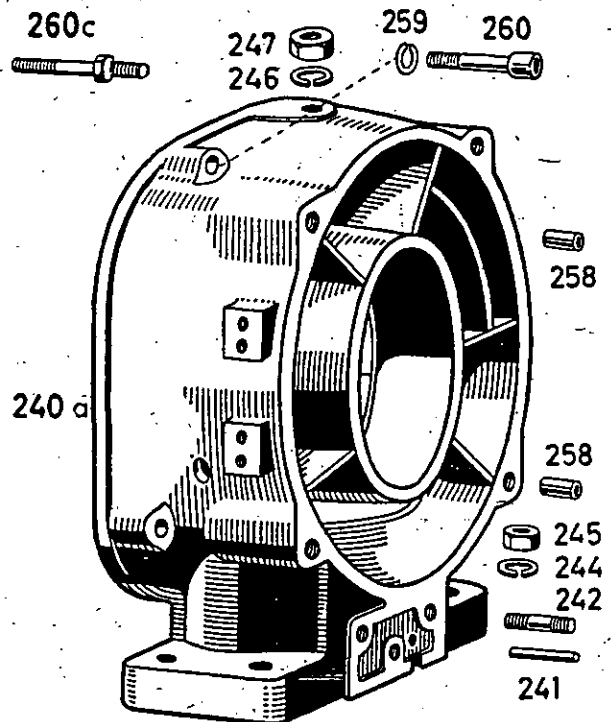
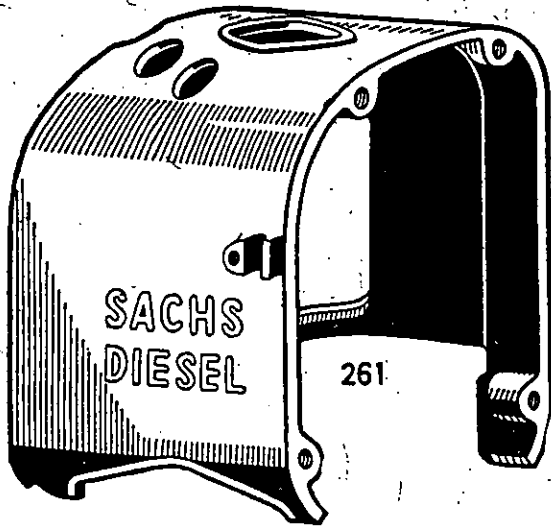


Bild Nr.	Bestell Nr.	Benennung	Abmessung größter Ø u. Länge	Stück	Motor Nr. von — bis	Änderung Seite - Datum	Ersatzteilvorschlag für Motor
Fig. No.	Order No.		Measurement, Largest Diam and Length	Pieces	Engine No. from — to	Alteration Page - Date	Spare parts Proposal for engine
Jll. No.	No. de comm.		Mesures, le plus grand diam, et longueur mm	Pièces	No. de Moteur de — jusqu'à	Modification Page - Date	Proposition de Pièces de Rechange pour moteur
Fig. No.	No. para el pedido		Medidas: Diámetro y largura más grande	Piezas	No. de Motor de — hasta	Modificación Página Fecha	Propuesta pa. el almocenoje de repuestos pa. motor

Zylinder, Düsenhalter

Bildnummer 170—201

170	09 1987 016 215	Zylinder kpl.		1			—
171	1950 040 000	Dichtung	0,3 mm stark	1	bis 2772152		—
171 a	1950 040 100	Dichtung	0,6 mm stark	1	ab 2772153		—
172	0245 023 005	Federring	für M 12	4			—
173	1942 101 000	Sechskantmutter	M 12	4			—
174 a	0940 017 000	Stiftschraube	M 8 x 20 f. Auspufftopf	4			—
175	0640 023 000	Stiftschraube für Ansaugstutzen 1967 001 001 für Ansaugkrümmer 1967 002 000	M 8 x 26	2			—
176	1940 041 001	Stiftschraube	M 10 x 45	8			1
177	1940 031 100	Stiftschraube	M 10 x 93	1			—
178	0242 009 000	Sechskantmutter	M 10	2			—
179	1950 045 000	Zylinderkopfdichtung		1			1
180	1987 017 100	Zylinderkopf kpl.	nur zus. m. Kolb. 1987 006 100 / 105 / 106 verbauen	1	ab 3204465		—
	1987 017 200	Zylinderkopf kpl.	nur zus. m. Kolb. 1987 006 200 / 205 / 206 verbauen	1	ab 3693853		—
180 a	1987 017 000	Zylinderkopf kpl.		1	bis 3204464		—
181	0640 031 000	Stiftschraube für Bild 186	M 8 x 46	2			—
181 a	1940 109 000	Stiftschraube zu Bild 185	M 8 x 55	2			—
182	0944 043 000	Beilagscheibe	10 Ø	8			—
183	1942 012 000	Mutter	M 10 x 20	8			—

Bild Nr.	Bestell Nr.	Benennung	Abmessung größter Ø u. Länge Measurement, Largest Diam and Length Mesures, le plus grand diam, et longueur mm Medidas: Diámetro y largura más grande	Stück	Motor Nr. von — bis Engine No. from — to No. de Moteur de — jusqu'à No. de Motor de — hasta	Änderung Seite - Datum Alteration Page - Date Modification Page - Date Modificación Página Fecha	Ersatzteilvorschlag für Motor Spare parts Proposal for engine Proposition de pièces de Rechange pour moteur Propuesta pa. el almanceja de repuestos pa. motor
Fig. No.	Order No.			Pieces			
Jll. No.	No. de comm.			Pièces			
Fig. No.	No. para el pedido			Piezas			
185	1986 001 007	Düsenhalter mit Mehrlochdüse		1	ab 3204465		— 1 2
185a	09 1986 004 101	Mehrlochdüse (f. Bild 185)	DL 90 S 1018	1			1 2 4
186	1986 001 005	Düsenhalter mit Zapfdüse		1	bis 3204464		— — —
186a	09 1986 004 000	Zapfdüse (f. Bild 186)	DN 12 SD 12	1			— — —
187	1950 104 000	Dichtung für Düse	für Bild 185	1			1 2 4
187a	09 1950 022 000	Dichtung für Düse f. Bild 186a		1			— — —
188	0245 023 003	Federring	für M 8	2			— 1 2
189	0242 020 000	Sechskantmutter	M 8	2			— 1 2
191a	1986 131 100	Luntenhalter (Holder)		1			— 1 2
194	1986-078 001	Kraftstoff-Druckleitung		1			1 2 4
194a	1986 078 000	Kraftstoff-Druckleitung		1	ab 3204465		— — —
195	1960 003 000	Schutzschlauch		1	bis 3204464		— 1 2
196	1951 000 000	Befestigungsflasche		1			— 1 2
197	0245 023 002	Federring	für M 6	1			— 1 2
198	0941 057 000	Zylinderschraube	M 6x10	1			— 1 2
199	1950 001 000	Dichtung für Luftfilter		2			— 1 2
200	1950 000 000	Dichtung für Auspufftopf		1			1 2 4
201	1950 046 000	Dichtung für Ansaugkrümmer		1			1 2 4

Bild Nr.	Bestell Nr.	Benennung	Abmessung größter Ø u. Länge	Stück	Motor Nr. von — bis	Änderung Seite - Datum	Ersatzteilvorschlag für Motor
Fig. No.	Order No.		Measurement, Largest Diam and Length	Pieces	Engine No. from — to	Alteration Page - Date	Spare parts Proposal for engine
Jll. No.	No. de comm.		Mesures, le plus grand diam, et longueur mm	Pièces	No. de Moteur de — jusqu'à	Modification Page - Date	Proposition de Pièces de Rechange pour moteur
Fig. No.	No. para el pedido		Medidas: Diámetro y largura más grande	Piezas	No. de Motor de — hasta	Modificación Página Fecha	Propuesta pa. el alma. cenaje de repuestos pa. motor

Lüftergehäuse, Windleitkappe

Bildnummer 240—267

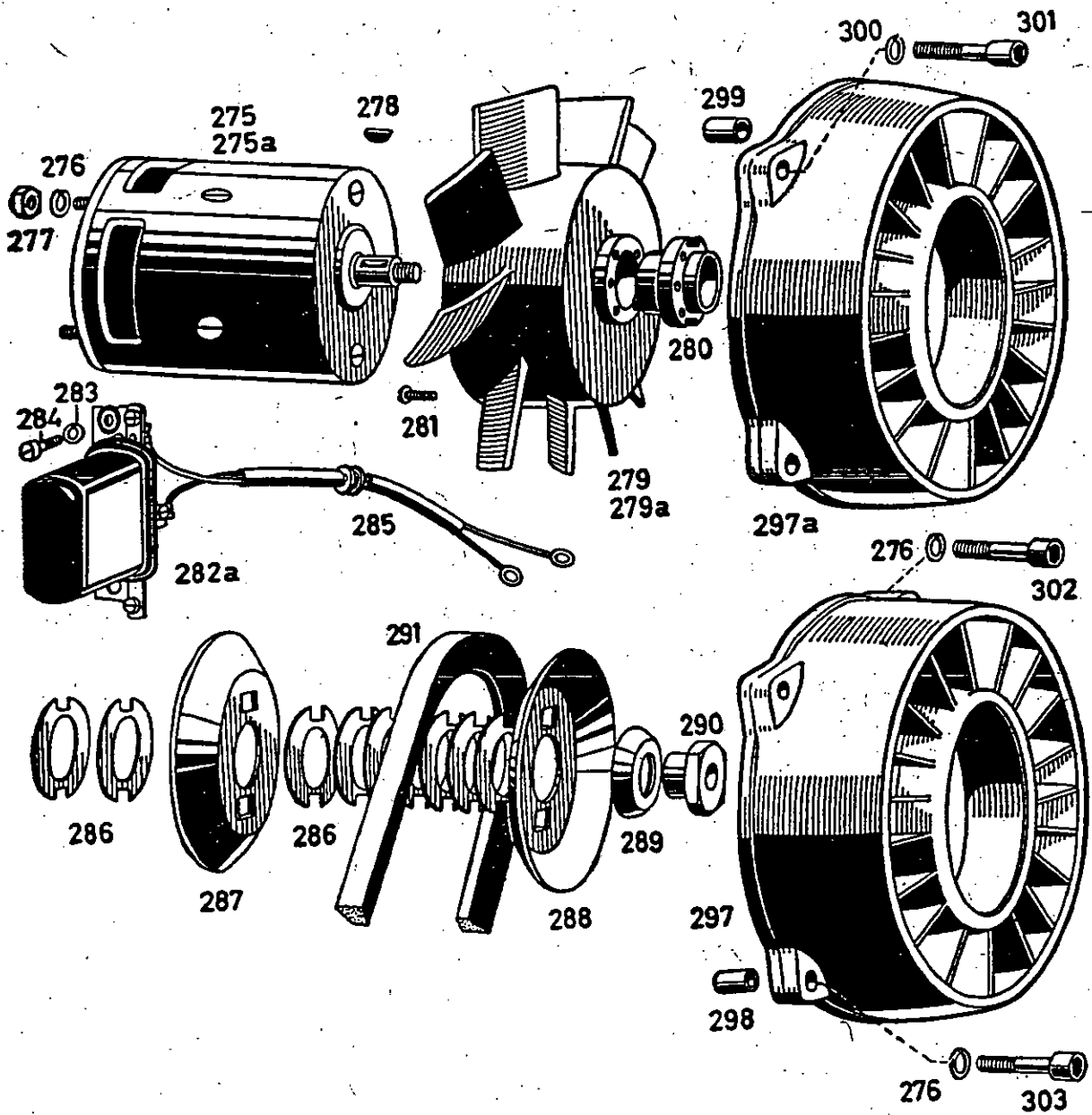
240	1986 105 000	Lüftergehäuse kpl.		1			—	—	—
240a	1986 105 100	Lüftergehäuse kpl.		1	bis 3204464		—	1	2
241	1972 025 000	Entlüftungrohr für Bild 240, 240a		1	ab 3204465		—	1	2
242	0940 017 000	Stiftschraube	M 8 x 20	3			—	1	2
243	1950 010 000	Dichtung		6			—	—	—
244	0245 023 003	Federring (für Bild 240 = 4 Stück)	für M 8				—	—	—
245	0242 020 000	Sechskantmutter	M 8	4			—	1	2
246	0245 023 004	Federring	für M 10	1			—	1	2
247	0242 009 000	Mutter	M 10	1			—	1	2
258	0929 009 000	Paßhülse für Bild 240		2			—	—	—
258a	0949 081 000	Paßhülse für Bild 240a		2	bis 3204464		—	1	2
259	0245 023 002	Federring für Bild 240	für M 6	8	ab 3204465		—	1	2
260	1940 111 000	Innensechskantschraube	M 6 x 40	2			1	2	4
260a	1940 039 000	Innensechskantschraube für Bild 240	M 8 x 35	2			1	2	4
260b	0941 051 000	Innensechskantschraube	M 8 x 45	2			—	—	—
260c	1940 105 200	Schraube	M 6x64 f. Tankhaltung.	2			—	—	—
261	1911 037 100	Windleitkappe		1	ab 3204465		—	1	2
262	1911 037 000	Windleitkappe		1	bis 3204464		—	—	—
265	1970 005 001	Halteplatte für Regler		1			—	1	2
266	0245 023 001	Federring	für M 5	2			—	1	2
267	0240 056 002	Zylinderschraube	M 5 x 12	2			—	1	2

Bild Nr.	Bestell Nr.	Benennung	Abmessung größter Ø u. Länge Measurement, Largest Diam and Length Mesures, le plus grand diam, et longueur mm Medidas: Diámetro y largura más grande	Stück	Motor Nr. von — bis Engine No. from — to No. de Moteur de — jusqu'à No. de Motor de — hasta	Änderung Seite - Datum Alteration Page - Date Modification Page - Date Modificación Página Fecha	Ersatzteilvorschlag für Motor Spare parts Proposal for engine Proposition de Pièces de Rechange pour moteur Propuesta pa. el almanceaje de repuestos pa. motor
290	1942 013 100	Mutter	M 12 x 1,5	1	bis 3204464		—
291	1980 015 000	Keilriemen		1	ab 3204465		2
297	1911 036 000	Leitrad		1			—
297 a	1911 036 100	Leitrad		1			—
298	0949 081 000	Paßhülse	8 mm, für Bild 297	2			—
299	0929 009 000	Paßhülse	6 mm, für Bild 297 a	2			—
300	0245 023 002	Federring	für M 6	4			—
301	1940 111 000	Innensechskantschraube	M 6 x 40 f. Bild 297 a	4	ab 3204465		—
302	0941 051 000	Innensechskantschraube	M 8 x 45 f. Bild 297	2	bis 3204464		—
303	1940 039 000	Innensechskantschraube	M 8 x 35 f. Bild 297	2			—

Anschlußgehäuse für Hydraulikpumpe

1986 121 000	Lagergehäuse mit 4 Stiftschrauben	1				
0940 017 000	Stiftschraube	4	M 8 x 20			
0242 020 000	Mutter	4	M 8			
0245 023 003	Federring	4	für M 8			

Bildnummer Illustration No. No. d'illustration No. de figura 275—303



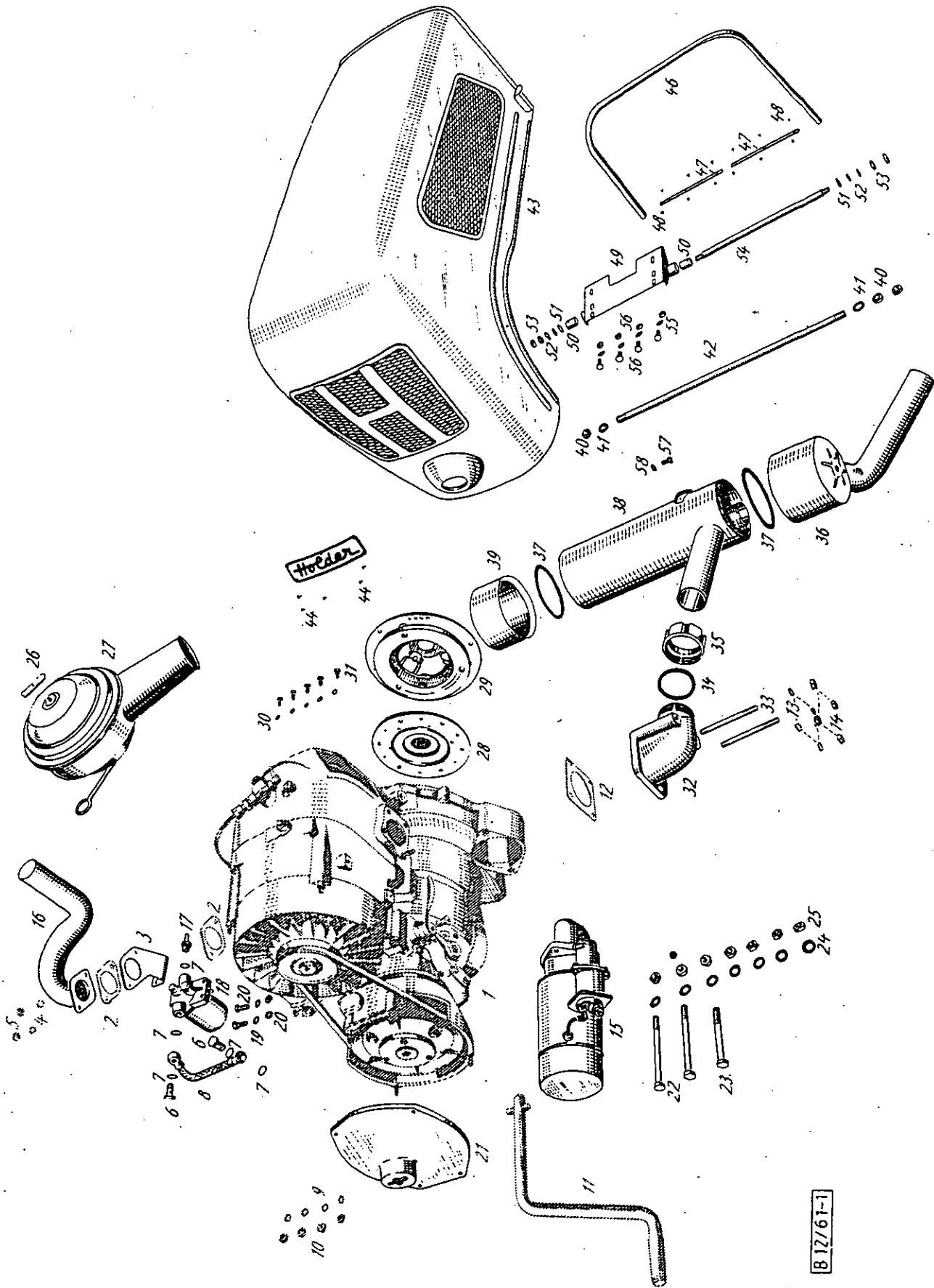
holder

Ersatzteilliste für Allzweckschlepper B 12

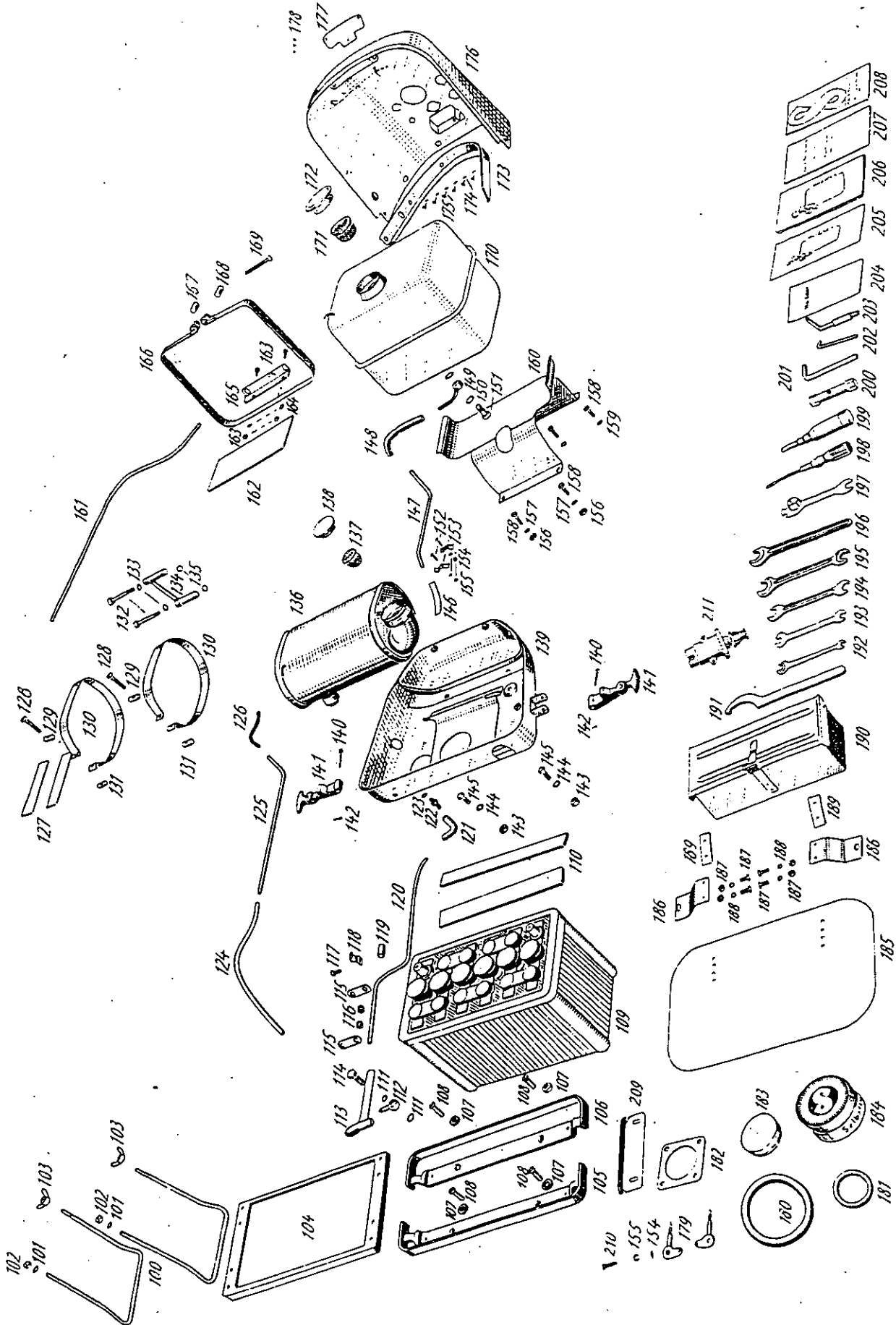
Spare parts list for-multi-purpose tractor B 12

Liste de pièce de rechange du tracteur universel B 12

Lista de piezas de recambio del tractor universal B 12



Bildnummer Jllustration No. No. d'illustration No. de figura 1-58



B 12/61-2

Bildnummer Illustration No. No. d'illustration No. de figura 100-210

Bild Nr.	Bestell Nr.	Benennung	Abmessung größter Ø u. Länge	Stück	Maschinen Nr. von -- bis	Änderung Seite - Datum	Ersatzteilvorschlag für Maschinen
Fig. No.	Order No.		Measurement, Largest Diam and Length	Pieces	Machine No. from -- to	Alteration Page - Date	Spare parts Proposal for Machines
Jll. No.	No. de comm.		Mesures, le plus grand diam, et longueur mm	Pièces	No. de Machine de -- jusqu'à	Modification Page - Date	Proposition de Pièces de Rechange pour Machines
Fig. No.	No. para el pedido		Medidas: Diámetro y largura más grande	Piezas	No. de máquina de -- hasta	Modificación Página Fecha	Propuesta pa. el alma- cenaje de repuestos pa. máquinas

Luftfilter - Auspuff - Haube

Bildnummer 1-58

● 1	B 12 L 010 B 12	Zsb. Motor 600 L	600 L	1			1
● 2	504 025 00 80	Einlaßdichtung	56 Ø x 88 x 2	2			2
● 3	1951 012 001	Halter f. Kraftstofffilter	40 Ø x 52 x 110	1			1
● 4	02 45 023 003	Federring	f. M 8/F & S	2			5
● 5	M 8/DIN 934	Sechskantmutter	M 8	2			5
● 6	000 994 05 91	Hohlschraube	M 14 x 1,5 x 30	2			1
● 7	A 14 x 20/DIN 7603	Flachdichtung	A 14 x 20 Ø	4			2
● 8	B 12 020 A 27	Zsb. Spiralschlauch	12,5 x 14 Ø x 180	1			1
● 9	02 45 023 003	Federring	f. M 8 F & S	4			S. Bild Nr. 4
● 10	02 42 020 000	Sechskantmutter	M 8 F & S	4			S. Bild Nr. 5
● 11	000 191 13 20	Andrehkurbel	18 Ø x 250 x 400	1			1
● 12	504 142 00 80	Dichtung	80 x 80 x 2	1			2
● 13	02 45 023 003	Federring	f. M 8	4			S. Bild Nr. 4
● 14	02 42 020 000	Sechskantmutter	M 8	4			S. Bild Nr. 5
● 15	000 180 03 50	Zsb. Anlasser	1,3 PS/EGE	1			1
● 16	B 12 020 C 05	Zsb. Ansaugkrümmer	42 Ø x 230	1			1
● 17	504 024 00 41	Schlauchtülle	SW 19 x 37	1			1
● 18	000 020 00 20	Zsb. Kraftstofffilter	Knecht FB 414 M	1			1
● 18 a	000 022 55 51	Filtereinsatz		1			2
● 19	B 8/DIN 137	Federscheibe	B 8	2			5
● 20	M 8 x 25 Mu/DIN 601-4 D	Sechskantschraube	M 8 x 25 Mu	2			2
● 21	A 11 013 A 01	Deckel f. Lagergehäuse	197 x 210 Ø x 70	1			4

) = Teile sind bereits in Motor-Ersatzteilliste enthalten.

Bild Nr.	Bestell Nr.	Benennung	Abmessung größter Ø u. Länge		Stück	Maschinen Nr. von — bis		Änderung Seite - Datum	Ersatzteilvorschlag für Maschinen
			Measurement, Largest Diam and Length	Measure, le plus grand diam, et longueur mm		Machine No. from — to	Alteration Page - Date		
Ill. No.	No. de comm.		Medidas: Diámetro y largura más grande		Pièces	No. de Machine de — jusqu'à	Modification Page - Date	Proposition de Pièces de Rechange pour Machines	
Fig. No.	No. para el pedido				Piezas	No. de máquina de — hasta	Modificación Página Fecha	Propuesta pa. el alma- cenaje de repuestos pa. máquinas	
22	M 10 x 120/DIN 931-8G	Sechskantschraube	M 10 x 120		2			2 4 8	
23	M 10 x 95/DIN 931-8G	Sechskantschraube	M 10 x 95		1			2 4 8	
24	B 10/DIN 137	Federscheibe	B 10		7			5 10 20	
25	M 10/DIN 934	Sechskantmutter	M 10		7			5 10 20	
26	B 12 025 A 40	Mutter f. Luftfilter	15 x 4 x 55		1			1 2 4	
26 a	000 025 12 52	Filteroberteil			1			1 2 4	
27	B 12 020 12 01	Zsb. Luftfilter	200 Ø x 170		1			— — 1	
28	B 12 040 A 31	Zsb. Kupplungsscheibe	180 Ø x 37/K 10		1			1 2 4	
29	B 12 040 A 32	Zsb. Kupplung	K 10/220 Ø x 60		1			— 1 2	
30	A 8,4/DIN 6798	Fächerscheibe	A 8,4		6			5 10 20	
31	M 8 x 20/DIN 933	Sechskantschraube	M 8 x 20		6			5 10 20	
32	B 12 142 B 05	Flansch	85 x 85 x 130		1			— — 1	
33	AM 8 x 85/DIN 939-5s	Stiftschraube	M 8 x 85		2			2 4 8	
34	000 997 48 35	Dichtring	48 x 60 x 6 Ø		1			2 4 8	
35	000 990 03 60	Nutmutter	M 58 x 1/65 Ø x 30		1			— 1 2	
36	B 12 140 11 17	Zsb. Bodenblech (Austrittseite)	115 Ø x 360		1			— 1 2	
37	000 997 98 35	Dichtring	103 x 117 x 7		1			2 4 8	
38	B 12 140 10 05	Zsb. Mantel	115 Ø x 360		1			— 1 2	
39	B 12 140 12 17	Zsb. Bodenblech	125 Ø x 80		1			— 1 2	
40	M 12/DIN 936/4D	flache Sechskantmutter	M 12		3			2 4 8	
41	13 Ø/DIN 125	Alu Scheibe	13 x 23 Ø		2			1 2 4	
42	000 990 31 39	Stiftschraube	12 Ø x 510		1			— 1 2	
43	B 12 160-01 04	Zsb. Haube (Schweißteil)	900 x 420		1			— — 1	
44	B 2,9 x 6,5	Halbrundblechschraube	B 2,9 x 6,5		5			5 10 20	
45	000 001 12 75	Namenszugschild	55 x 215		1			— 1 2	
46	000 164 10 92	Profilschnur	28 x 10 x 925		1			1 2 4	
47	B 12 164 C 90	Haubenband	250 x 8 x 0,75		2			— 2 4	
48	000 990 03 23	Hohlriet (zweiteilig)	3 Ø x 9		11			5 10 20	

Bild Nr.	Bestell Nr.	Benennung	Abmessung größter Ø u. Länge		Stück	Maschinen Nr. von — bis		Änderung Seite - Datum	Ersatzteilvorschlag für Maschinen
			Measurement, Largest Diam and Length	Mesures, le plus grand diam, et longueur mm		Machine No. from — to	Alteration Page - Date		
Jll. No.	No. de comm.		Medidas: Diámetro y largura más grande		Pieces	No. de Machine de — jusqu'à	Modification Page - Date	Proportion de Pièces de Rechange pour Machines	
Fig. No.	No. para el pedido				Piezas	No. de máquina de — hasta	Modificación Página Fecha	Propuesta pa. el alma- cenaje de repuestos pa. máquinas	
49	B 12 160 A 43	Zsb. Scharnierblech	238 x 125		1			10	
50	000 992 02 52	Einspannbüchse	E 616/12 x 25		2			50	
51	000 991 10 41	Scheibe	13,2 x 21 Ø x 1		2			100	
52	000 992 03 15	Tellerfeder	10,2 x 20 Ø x 0,9		4				
53	M 10/DIN 936 mg	flache Sechskantmutter	M 10		4				
54	B 12 164 A 02	Haubenbolzen	12 Ø x 310		1				
55	B 8/DIN 137	Federscheibe	B 8		4			1	
56	M 8 x 15 Mu/DIN 601-4D	Sechskantschraube m. Mutter	M 8 x 15		4			S. Bild Nr. 19	
57	M 8 x 15 DIN/558-4D	Sechskantschraube	M 8 x 15		1			5	
58	B 8/DIN 137	Federscheibe	B 8		1			S. Bild Nr. 56	
								S. Bild Nr. 19	

Bestell Nr.	Benennung	Abmessung größer Ø u. Länge	Stück	Maschinen Nr. von — bis	Anderung Seite - Datum	Ersatzteilvorschlag für Maschinen
g. o.	Order No.	Measurement, Largest Diam and Length	Pieces	Machine No. from — to	Alteration Page - Date	Spare parts Proposal for Machines
II. o.	No. de comm.	Mesures, le plus grand diam, et longueur mm	Pièces	No. de Machine de — jusqu'à	Modification Page - Date	Proposition de pièces de Rechange pour Machines
g. o.	No. para el pedido	Medidas: Diámetro y largura más grande	Piezas	No. de máquina de — hasta	Modificación Página Fecha	Propuesta pa. el arma- cenoje de repuestas pa. máquinas

Kraftstofftank - Batterie - Werkzeug

Bildnummer 100-210

00	B 12 186 A 22	Spannbügel	2			— 1 2
01	B 8/DIN 137	Federscheibe	2			S. Bild Nr. 19
02	M 8/DIN 934-4D	Sechskantmutter	2			S. Bild Nr. 5
03	000 990 08 53	Flügelmutter	2			1 2 4
04	B 12 180 B 36	Zsb. Akkuhalterahmen	1			— 1
05	B 12 180 00 18	Zsb. Batterieauflage vorn	1			— 1
06	B 12 180 01 18	Zsb. Batterieauflage hinten	1			— 1
07	000 991 22 41	Scheibe	4			5 10 20
08	AM 8 x 30/DIN 63-8G	Senkschraube	4			2 4 8
09	504 186 23 01	Akku	1			1 2 4
10	504 186 22 80	Unterlage	2			2 4 8
11	A 10 x 14/DIN 7603	Flachdichtung	2			2 4 8
12	1972 003 000	Ringstück	1	bis 28 230		— 1 2
13	000 973 03 32	Schlauch	1	bis 28 230		2 4 8
14	M 10 x 1/A 4 DIN 7623-6S	Hohlschraube	1	bis 28 230		— 1 2
15	B 12 024 A 52	Halter	2	bis 28 230		— 1 2
16	000 997 12 14	Gummitülle	2	bis 28 230		2 4 8
17	8 Ø x 20/DIN 1476	Halbrundkerbnagel	1	bis 28 230		— 2
18	000 995 14 66	Befestigungsschelle	1	bis 28 230		— 1 2
19	000 973 14 32	Schlauchstück	1	bis 28 230		— 2 4
20	B 12 024 B 09	Zwischenrohr	1	bis 28 230		— 1 2
21	000 973 02 32	Schlauch	1	bis 28 230		1 2 4
22	000 990 09 91	Hohlschraube	1	bis 28 230		1 2 4
23	D 8 x 12 Ø/DIN 7603	Flachdichtung	1	bis 28 230		2 4 8
24	000 973 01 04	Schlauch	1	bis 28 230		1 2 4

Nr. ig. No.	bestell Nr. Order No.	Benennung	Admessung größter Ø u. Länge		Stück	Maschinen Nr. von — bis		Änderung Seite - Datum		Ersatzteilverschlag für Maschinen	
			Measurement, Largest Diam and Length	Mesures, le plus grand diam, et longueur mm		Pieces	Machine No. from — to	Alteration Page - Date	Spare parts Proposal for Machines	Pièces de Rechange pour Machines	Propuesta pa. el alma- cenaje de repuestas pa. máquinas
Jll. No.	No. de comm.				Pièces	No. de Machine de — jusqu'à	Modification Page - Date				
ig. No.	No. para el pedido				Piezas	No. de máquina de — hasta	Modificación Página Fecha				
125	B 12 024 A 24	Ölrücklaufrohr	6 Ø x 0,75 x 315		1	bis 28 230				—	1
126	000 973 11 04	Schlauch	4,5 Ø x 1,5 x 80		1	bis 28 230				1	4
127	B 12 141 A 84	Unterlage f. Öltank	25 x 135 x 4		2	bis 28 230				2	4
128	M 6 x 40/DIN 84-55	Zylinderschraube	M 6 x 40		2	bis 28 230				1	2
129	000 990 02 43	Bolzen	12 Ø x 20		2	bis 28 230				—	1
130	B 12 141 10 60	Spannband f. Öltank	20 x 1,5 x 500		2	bis 28 230				—	1
131	000 990 01 43	Bolzen m. Gewinde M 6	12 Ø x 20		2	bis 28 230				1	2
132	000 990 07 91	Hohlschraube	M 8 x 1/17 Ø x 75		2	bis 28 230				1	2
133	000 997 05 20	Dichtring (Leder)	10,5 x 15 Ø x 2		2	bis 28 230				4	8
134	B 12 993 A 36	Ölstandsanzeiger	15 Ø x 60 x 100		1	bis 28 230				1	2
135	000 997 11 01	Dichtring (Gummi)	8 x 16 Ø x 2,5		2	bis 28 230				4	8
136	B 12 140 11 52	Zsb. Öltank (Schweißteil)	110 x 170 x 220		1	bis 28 230				—	1

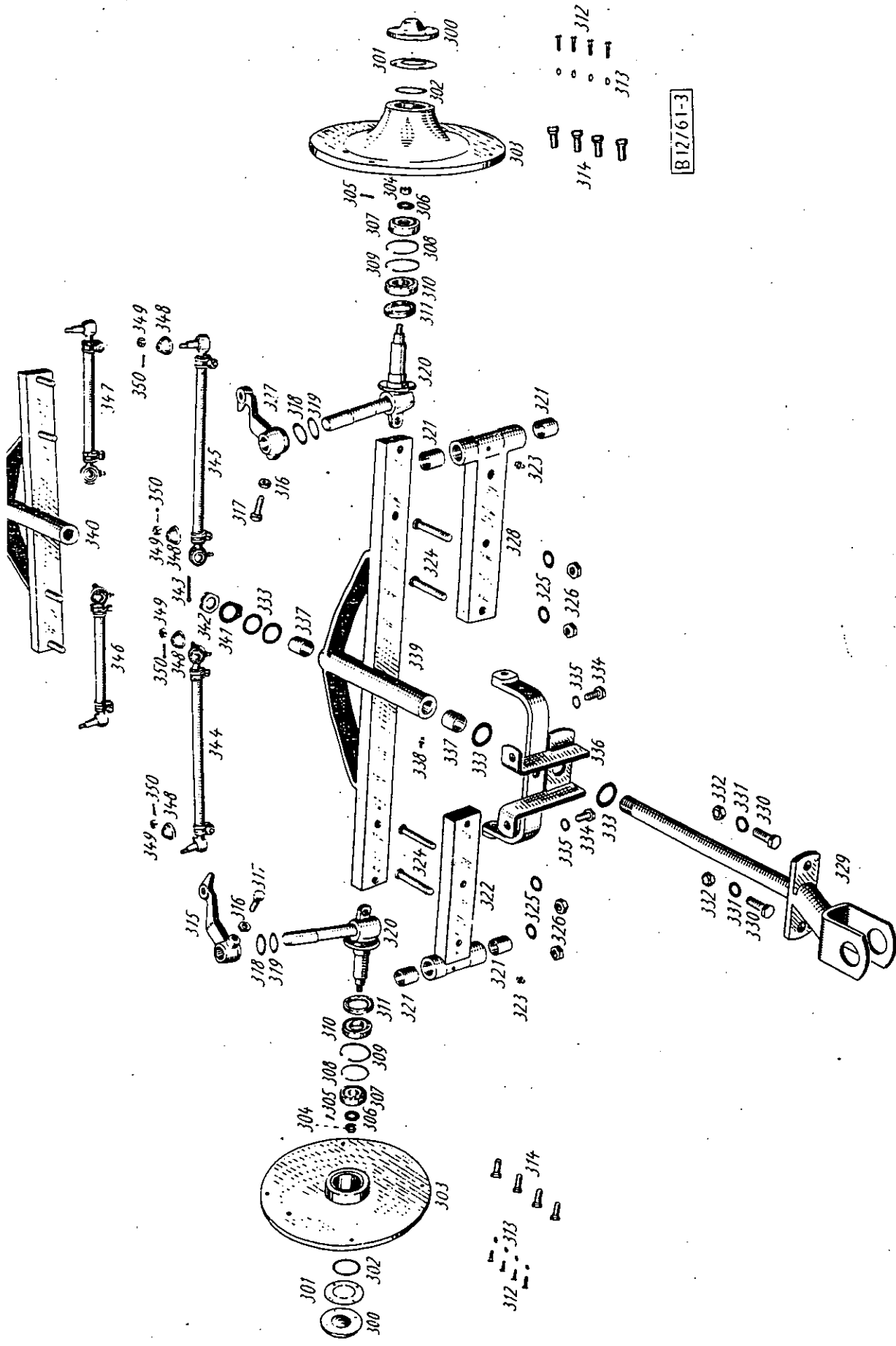
**Öltank ab Masch. Nr. 28 231
Bildnummer 1272-1284**

137	000 993 00 18	Sieb f. Öltank	43 Ø		1					1	2
138	000 993 00 11	Tankdeckel	60 Ø x 23		1					1	2
139	B 12 160 10 24	Zsb. Schale	360 x 320 x 80		1	bis 28 230				—	1
139 a	B 12 160 20 24	Zsb. Schale	360 x 320 x 80		1	ab 28 231				—	1
140	000 991 01 32	Bundbolzen	10 Ø x 48		2					2	4
141	000 993 07 94	Haubenhalter	60 x 125		2					2	4
142	1,5 Ø x 15/DIN 94	Splint	1,5 Ø x 15		2					4	8
143	000 991 22 41	Scheibe	10,5 x 22 Ø x 5		2					S. Bild Nr. 107	12
144	B 8/DIN 137	Federscheibe	B 8		2					S. Bild Nr. 19	
145	M 8 x 20/DIN 558-4D	Sechskantschraube	M 8 x 20		2					S. Bild Nr. 31	
146	000 973 15 32	Schlauch	7 x 13 Ø x 70		1					S. Bild Nr. 148	
147	B 12 024 A 08	Zwischenstück	8 Ø x 1 x 280		1					—	1

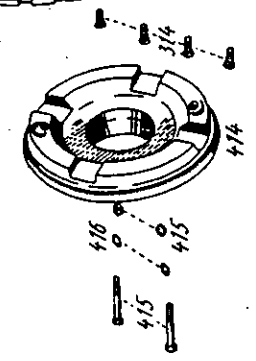
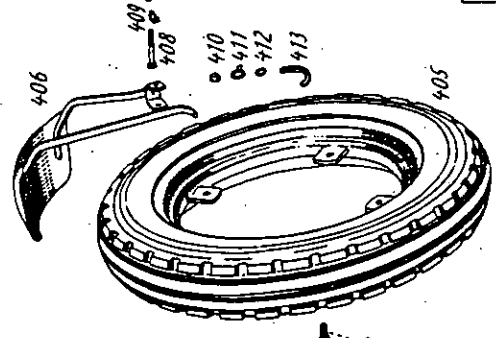
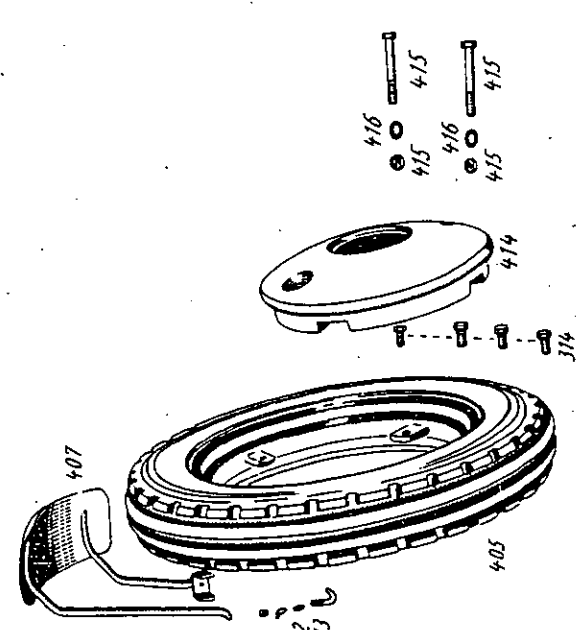
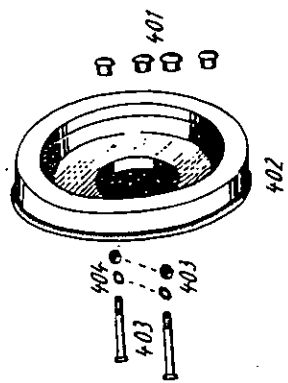
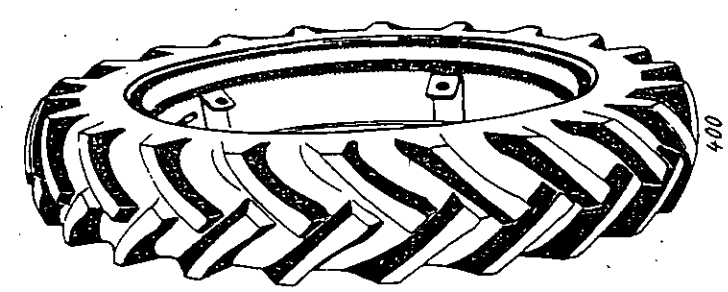
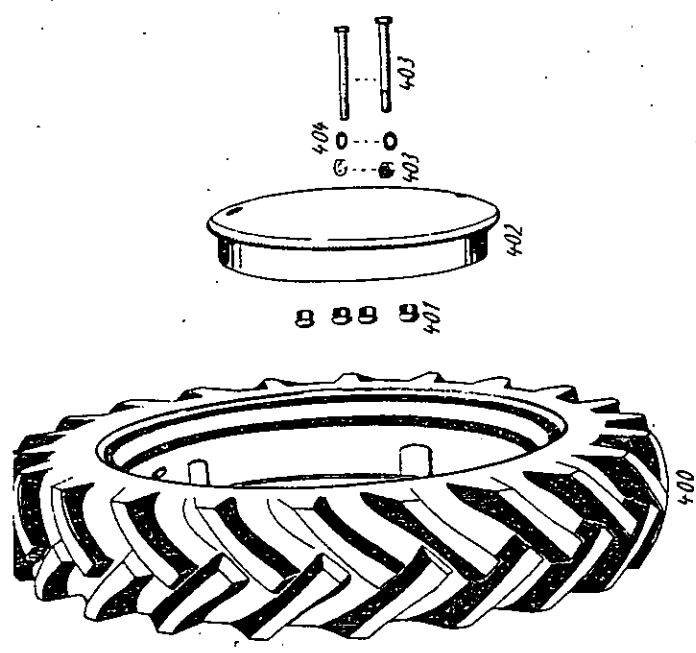
Id.	Bestell Nr.	Benennung	Abmessung größter Ø v. Länge		Stück	Maschinen Nr.		Änderung Seite - Datum	Ersatzteilvorschlag für Maschinen
			Measurement, Largest Diam and Length			Machine No. from — to	Alteration Page - Date		
1.	Order No.		Mesures, le plus grand diam, et longueur mm		Pieces	No. de Machine de — jusqu'à	Modification Page - Date	Pièces de Rechange pour Machines	
2.	No. de comm.		Medidas: Diámetro y largura más grande		Pièces	No. de máquina de — hasta	Modificación Página Fecha	Propuesta pa. el alma- cenaje de repuestas pa. máquinas	
3.	No. para el pedido							10 50 100	
48	000 973 16 32	Schlauch	7 x 13 Ø x 100		1			2 4 8	
49	B 12 020 B 28	Zsb. Ringlötstück	8 x 14 Ø x 14		1			1 2	
50	A 14 x 20 Ø DIN 7603	Flachdichtung	A 14 x 20 Ø		2			S. Bild Nr. 7	
51	M 14 x 1,5 A 8/DIN 7623	Hohlschraube	M 14 x 1,5 x 30		1			1 2 4	
52	AM 5 x 20/DIN 634S	Senkschraube	M 5 x 20		2			2 4 8	
53	000 995 45 66	Doppelscheibe	12 x 35		2	bis 28 230		1 2 4	
53 a	000 995 08 66	Befestigungsscheibe	10 x 29 x 2		2	ab 28 231		2 4 8	
54	A 5,3/DIN 6798	Fächerscheibe	A 5,3		2			2 4 8	
55	M 5/DIN 934-4D	Sechskantmutter	M 5		2			2 4 8	
56	000 991 22 41	Scheibe	10,5 x 22 Ø x 5		2			S. Bild Nr. 107	
57	B 8/DIN 137	Federscheibe	B 8		2			S. Bild Nr. 19	
58	M 8 x 25/DIN 558-4D	Sechskantschraube	M 8 x 25		4			S. Bild Nr. 20	
59	A 8,4/DIN 6798	Fächerscheibe	A 8,4		2			S. Bild Nr. 30	
60	B 12 060 20 21	Zsb. Tragblech	290 x 295 x 170		1			— 1	
61	000 973 04 04	Schlauch	4,5 Ø x 1,5 x 585		1			2 4 8	
62	B 12 141 A 82	Unterlage	110 x 220 x 6		1			1 2 4	
63	M 8 x 15 Mu/DIN 601	Sechskantschraube	M 8 x 15		2			S. Bild Nr. 56	
64	A 8,4/DIN 6798	Fächerscheibe	A 8,4		2			S. Bild Nr. 30	
65	B 12 164 01 14	Versteifungswinkel	35 x 25 x 135		1			— 1 2	
66	B 12 141 A 60	Spannband	25 x 1,5		1			— 1 2	
67	000 990 03 43	Bolzen mit Gewinde	M 8 x 16 Ø x 25		1			1 2 4	
68	000 990 04 43	Bolzen	8,5 Ø x 16 Ø x 25		1			— 1 2	
69	M 8 x 70/DIN 912-8G	Innensechskantschraube	M 8 x 70		1			— 1 2	
170	B 12 140 B 01	Zsb. Kraftstoffbehälter	220 x 260 x 270		1			— 1	
171	000 993 00 15	Sieb	54 Ø		1			1 2 4	
172	000 993 00 10	Tankdeckel	53 x 70 Ø x 30		1			1 2 4	
173	B 12 164 A 92	Profilschnur	36 x 610		1			— 1 2	
174	B 8/DIN 137	Federscheibe	B 8		6			S. Bild Nr. 19	

Fig. No.	bestell Nr.	Benennung	Dimensions größter Ø u. Länge		Stück	maschinen Nr. von — bis		Änderung Seite - Datum		Ersatzteilvorschlag für Maschinen	
			Measurement, Largest Diam and Length	Mesures, le plus grand diam, et longueur mm		Pieces	Machine No. from — to	Alteration Page - Date	Spare parts Proposal for Machines	Modification Page - Date	Pièces de Rechange pour Machines
Ill. No.	No. de comm.				Pièces	No. de Machine de — jusqu'à		Modificación Página Fecha			
Fig. No.	No. para el pedido				Piezas	No. de máquina de — hasta					
175	AM 8 x 15/DIN 86-5S	Halbrundschraube	AM 8 x 15		6					5	10 15
176	B 12 160 20 04	Zsb. Haube hinten (Schweißteil)	340 x 340 x 230		1					—	— 1
	A 20 181 B 04	Halter (f. Sicherungsdose)			1					—	—
	4 x 8/DIN 660 St	Halbrundniet	4 x 8		1					2	4 8
177	B 12 001 11 75	Namenszug-Schild	40 x 100		1					1	2 4
178	B 2,9 x 6,5/DIN 7974	Halbrundblechschraube	B 2,9 x 6,3		3					3	6 9
179	000 181 01 50	Zündschlüssel	35 x 60		2					2	4 8
180	000 997 98 35	Dichtring	98 x 114 Ø x 8 Ø		1					—	—
181	000 997 48 35	Dichtring	48 x 60 Ø x 6 Ø		1					—	—
182	504 142 00 80	Dichtung	80 x 80 x 2		1					—	—
183	000 996 00 80	Blechkdose	65 Ø x 20		1					—	—
	M 6/DIN 934-4D	Sechskantmutter	M 6		2					—	—
	M 14/DIN 934-4D	Sechskantmutter	M 14		2					—	—
	B 6/DIN 137	Federscheibe	B 6		2					—	—
	B 12/DIN 137	Federscheibe	B 12		4					—	—
	B 14/DIN 137	Federscheibe	B 14		4					—	—
	000 183 03 30	Sicherung	8 Amp.		1					—	—
184	000 996 00 90	Schachtel m. Zündpatronen	85 Ø x 45		1					2	4 8
185	B 12 186 A 92	Decke	240 x 370 x 0,75		1					1	2 4
186	B 12 165 A 08	Haltewinkel	50 x 3 x 80		2					—	—
187	M 6 x 15 Mu/DIN 601-4D	Sechskantschraube m. Mutter	M 6 x 15		4					2	4 8
188	B 6/DIN 137	Federscheibe	B 6		4					5	10 20
189	B 12 165 A 35	Verstärkungsblech	20 x 4 x 60		2					—	—
190	000 160 B 06	Zsb. Werkzeugkasten vollst.	0,800		1					—	—
191	68/75/DIN 1810	Hakenschlüssel	68-75		1					2	4 8
192	SW 11-12 FuS.	Doppel-Schraubenschlüssel	SW 11-12		1					2	4 8
193	SW 10-14/FuS.	Doppel-Schraubenschlüssel	SW 10-14		1					2	4 8
194	SW 17-19/FuS.	Doppel-Schraubenschlüssel	SW 17-19		1					2	4 8

Fig. No.	Order No.	Denennung	Abmessung größter Ø u. Länge Measurement, Largest Diam and Length	Stück	Maschinen Nr.		Änderung Seite - Datum	Ersatzteilvorschlag für Maschinen	
					von -- bis	Spare parts Proposal for Machines			
ll. lo.	No. de comm.		Mesures, le plus grand diam, et longueur mm	Pieces	Machine No. from -- to	Alteration Page - Date	Proportion de Pièces de Rechange pour Machines		
Fig. No.	No. para el pedido		Medidas: Diámetro y largura más grande	Pièces	No. de Machine de -- jusqu'à	Modification Page - Date	Propuesta pa. el alma. cenaje de repuestos pa. máquinas		
				Piezas	No. de máquina de -- hasta	Modificación Página Fecha	10 50 100		
195	SW 19-22/DIN 895	Doppel-Schraubenschlüssel	SW 19-22	1			2	4	8
196	SW 24/FuS.	Schraubenschlüssel	SW 24	1			2	4	8
197	000 194 51 05	Spezial-Schraubenschlüssel	F & S	1			2	4	8
198	000 996 00 40	Schraubenzieher	0,9x7x6 Øx80x190	1			2	4	8
199	000 996 00 60	Fettpresse	35 Ø x 75	1			2	4	8
200	SW 14-17 FuS.	Steckschlüssel	SW 14-17	1			2	4	8
201	f. M 10	Innensechskantschlüssel	SW 10	1			2	4	8
202	f. M 6	Innensechskantschlüssel	SW 6	1			2	4	8
203	000 193 12 19	Luntenhalter	10 x 11 Ø F & S	1			2	4	8
204	000 003 A 90	Ausweishülle	770 x 120	1			1	2	4
205	Holder B 12	Ersatzteilliste	Holder B 12	1			2	4	8
206	Holder B 12	Betriebsanleitung	Holder B 12	1			2	4	8
207	600 L	Ersatzteilliste	F & S 600 L	1			2	4	8
208	600 L	Betriebsanleitung	F & S 600 L	1			2	4	8
209	B 12 184 A 14	Kabelhaltewinkel	45 x 160 x 1	1			2	4	8
210	AM 5 x 20/DIN 634S	Senkschrauben	M 5 x 20	2				1	2
211	7 pol./DIN 72576	Stecker (nur f. Export)		1			2	4	8
211 a	000 193 00 98	Holder-Anstecknadel		1			1	2	4
211 b	000 193 00 97	Holder-Kugelschreiber		1					



Bildnummer Jllustration No. No. d'illustration No. de figura 300-350



B12/61-4

Bildnummer Illustration No. No. d'illustration No. de figura 400-416

Nr. ig. lo.	Bestell Nr. Order No.	Benennung	Abmessung größter Ø u. Länge		Stück	Maschinen Nr. von — bis		Änderung Seite - Datum		Ersatzteilvorschlag für Maschinen
			Measurement, Largest Diam and Length	Pieces		Machine No. from — to	Alteration Page - Date	Spare parts Proposal for Machines		
Jll. lo.	No. de comm.		Mesures, le plus grand diam, et longueur mm		Pièces	No. de Machine de — jusqu'à		Modification Page - Date		Proposition de Pièces de Rechange pour Machines
			Medidas: Diámetro y largura más grande			No. de máquina de — hasta		Modificación Página Fecha		
ig. lo.	No. para el pedido				Piezas					

Vorderachse

Bildnummer 300—350

300	504 092 01 06	Abschlußdeckel	80 Ø x 25	2						—	1	2
301	504 092 01 49	Dichtung	42 x 78 Ø x 0,5	2							1	2
302	000 991 03 40	Beilegscheibe	43 x 51,8 Ø x 0,2	n. Bedarf							2	4
303	B 12 092 A 05	Nabenscheibe vorn	320 Ø x 90	2							—	1
304	M 12/DIN 937-4D	fl. Kronenmutter	M 12	2							—	1
305	3 Ø x 25/DIN 94	Splint	3 Ø x 25	2							2	4
306	000 991 17 41	Scheibe	13 x 30 Ø x 3	2							1	2
307	6304/DIN 625	Ring-Rillenlager	20 x 52 Ø x 15	2							1	2
308	J 52/DIN 472	Seegersicherung	J 52	2							2	4
309	J 55/DIN 472	Seegersicherung	J 55	2							2	4
310	6006/DIN 625	Ring-Rillenlager	30 x 55 Ø x 13	2							1	2
311	35 x 55 x 8/DIN 6503	Simmerring	35 x 55 x 8	2							1	2
312	AM 6 x 20/DIN 86-5S	Halbrundschraube	M 6 x 20	8							4	8
313	B 6/DIN 137	Federscheibe	B 6	8							4	8
314	000 990 01 31	Radschraube M 12	SW 19 x 33	8							4	8
315	B 12 093 B 05	Spurstangenhebel rechts	25 Ø x 170	1							—	1
316	M 12 x 1,5/DIN 936-6S	fl. Sechskantmutter	M 12 x 1,5	2							2	4
317	000 990 00 36	Stellschraube	M 12 x 1,5	2							2	4
318	000 991 00 08	Anlaufscheibe	25,3 x 42 Ø x 2	2							2	4
319	000 991 24 40	Beilegscheibe	25,5 x 40 Ø x 0,2	n. Bedarf							3	6
320	000 991 25 40	Beilegscheibe	25,5 x 40 Ø x 0,5	n. Bedarf							3	6
321	B 12 090 B 13	Zsb. Achsschenkel	25 x 175 x 210	2							—	1
322	504 091 01 41	Lagerbüchse	24,7 x 29 Ø x 30	4							4	8
323	B 12 090 01 08	Zsb. Achshälfte rechts	60 x 30 x 120	1							—	1
	D 8/DIN 71412	Einschlagknippel	D 8	2							5	10

Description	Dénomination	Gewicht		Preis			
		pro Stück		Price			
		Weight	per piece	Poids	par pièce		
		Peso de	cada	Prix	Precio		
	Denominación						
324	000 990 03 38	Schraubbolzen	M 14 x 80	4	2	4	8
325	B 14/DIN 137	Federscheibe	B 14	4	4	8	12
326	M 14/DIN 934-5S	Sechskantmutter	M 14	4	4	8	12
327	B 12 093 B 06	Spurstangenhebel links	Z 5 ϕ x 170	1	-	1	2
328	B 12 090 00 08	Zsb Achshälfte links	60 x 30 x 120	1	-	1	2
329	B 12 090 A 14	Zsb. Vorderachslagerbolzen		1	-	1	2
330	M 12 x 35/DIN 931-8G	Sechskantschraube	M 12 x 35	2	1	2	4
331	B 12/DIN 137	Federscheibe	B 12	2	4	8	12
332	M 12/DIN 934	Sechskantmutter	M 12	2	4	8	12
333	000 991 00 08	Anlaufscheibe	25,3 x 42 ϕ x 2	3	S. Bild Nr. 318		
334	M 12 x 25/DIN 933-8G	Sechskantschraube	M 12 x 25	2	2	4	8
335	A 12,5/DIN 6798	Fächerscheibe	A 12,5	2	2	4	8
336	B 12 090 B 04	Zsb. Lagerbock	275 x 145 x 145	1	-	-	1
337	504 091 01 41	Lagerbüchse	24,7 x 29 ϕ x 30	2	S. Bild Nr. 321		
338	D 8/DIN 71412	Einschlagnippel	D 8	1	S. Bild Nr. 323		
339	B 12 090 50 02	Zsb. Vorderachsmittelstück	1,00/1,25/60x30x835	1	-	1	2
340	B 12 090 A 02	Zsb. Vorderachsmittelstück	0,7/1,00/60x30x610	1	-	-	1
341	B 12 091 A 61	Scheibe	25,5 x 44	1	1	2	4
342	M 24 x 1,5/DIN 937-4D	flache Kronenmutter	M 24 x 1,5/SW 36	1	-	1	2
343	5 ϕ x 45/DIN 94	Splint	5 ϕ x 45	1	1	2	4
344	B 12 110 51 24	Zsb. Spurstange rechts	Spur 1,00/1,25	1	-	1	2
345	B 12 110 52 24	Zsb. Spurstange links	Spur 1,00/1,25	1	-	1	2
346	B 12 110 01 24	Zsb. Spurstange rechts	Spur 0,7/1,00	1	-	-	1

Nr. ig. No.	bestell Nr. Order No.	Benennung	Abmessung größer Ø v. Länge Measurement, Largest Diam and Length	Stück	Maschinen Nr. von — bis Machine No. from — to		Änderung Seite - Datum Alteration Page - Date	Ersatzteilvorschlag für Maschinen Spare parts Proposal for Machines
					No. de Machine de — jusqu'à	Modification Page - Date		
Jll. No.	No. de comm.		Mesures, le plus grand diam, et longueur mm	Pièces	No. de máquina de — hasta	Modificación Página Fecha	Propuesta pa. el alma- cenaje de repuestos pa. máquinas	
ig. No.	No. para el pedido		Medidas: Diámetro y largura más grande	Piezas			10 50 100	

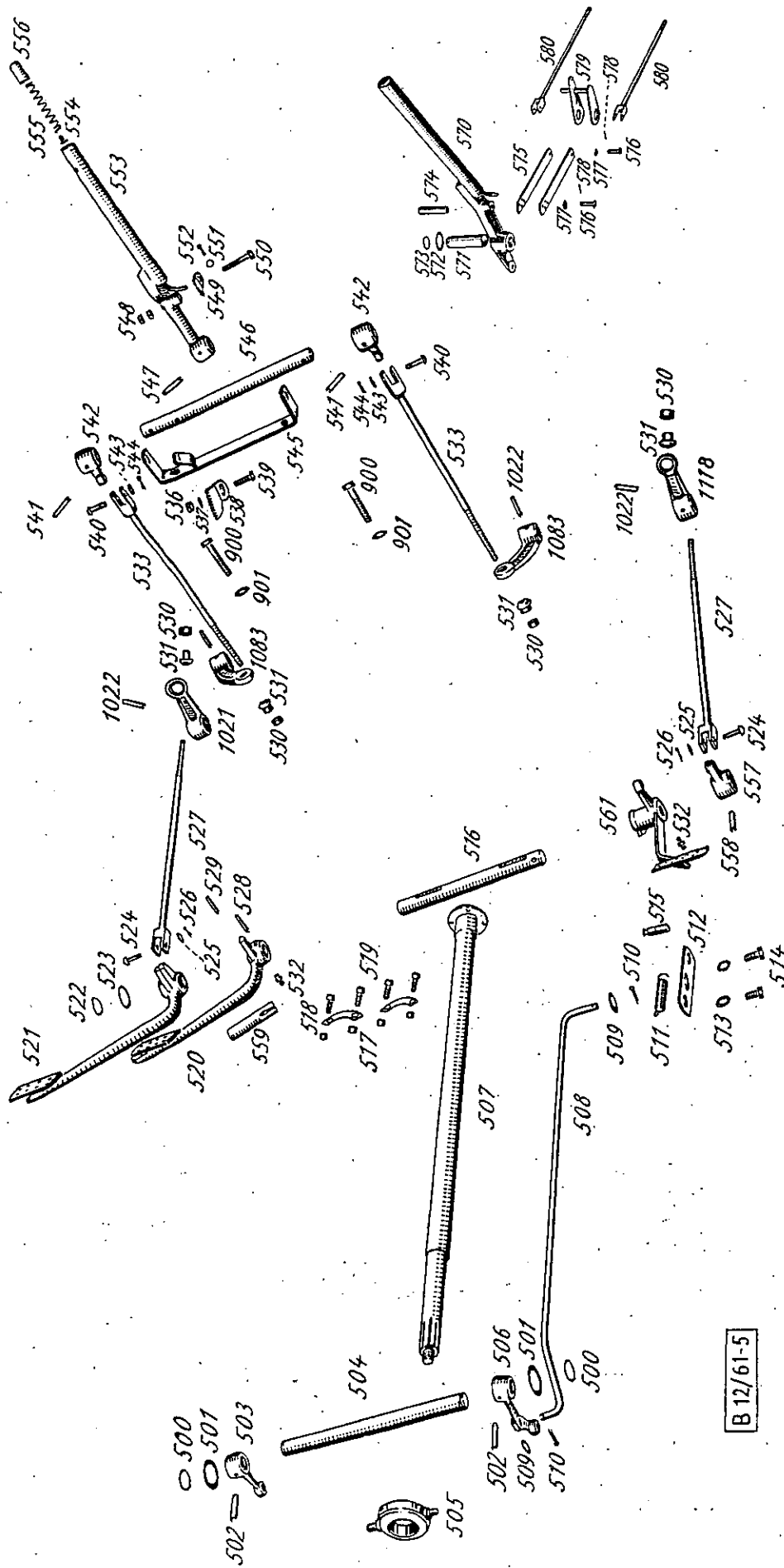
347	B 12 110 02 24	Zsb. Spurstange links	Spur 0,7/1,00	1				— — 1
348	B 12 112 A 80	Dichtungskappe	37 Ø x 17	4				4 8 12
349	M 10 x 1/DIN 937-6S	flache Kronenmutter	M 10 x 1	4				4 8 12
350	2 Ø x 20/DIN 94	Splint	2 Ø x 20	4				5 10 20

Räder mit Zubehör

Bildnummer 400—416

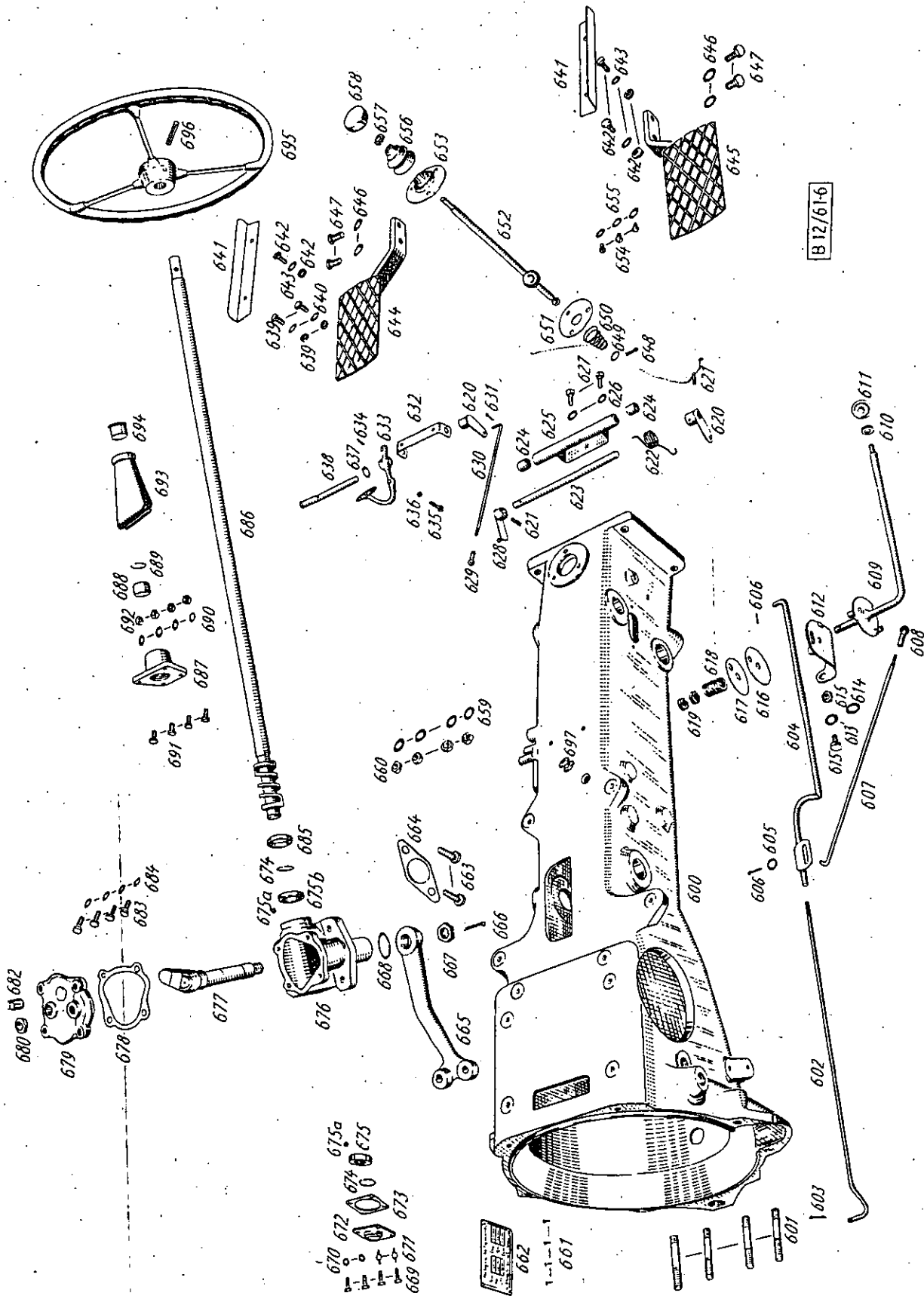
400	B 12 170 08 01	Zsb. Hinterrad (best. aus)	8 x 24	2				— 2 4
	B 12 170 08 03	Zsb. Hinterradfelge	W 7 x 24	2				— — —
	000 172 25 02	Schlauch	8 x 24	2				— 1 2
	000 172 25 01	Reifen	8 x 24 AS	2				2 4 8
400 a	504 170 01 01	Zsb. Hinterrad (best. aus)	7 x 24	2				— 2 4
	504 170 01 03	Zsb. Hinterradfelge	W 6 x 24	2				— — —
	000 172 17 02	Schlauch	7 x 24	2				— 1 2
	000 172 17 01	Reifen	7 x 24 AS	2				2 4 8
400 b	504 170 00 01	Zsb. Hinterrad (best. aus)	6 x 24	2				— 2 4
	504 170 00 03	Zsb. Hinterradfelge	W 5 x 24	2				— — —
	000 172 11 02	Schlauch	6 x 24	2				— 1 2
	000 172 11 01	Reifen	6 x 24 AS	2				2 4 8
401	M 14 x 1,5/DIN 74361-65	Radmutter	M 14 x 1,5	8				5 10 20
402	058/1	Radzusatzgewicht (hinten)		2				— 2 4

Id r.	Bestell Nr.	Benennung	Abmessung größter Ø u. Länge	Stück	Maschinen Nr. von — bis		Anderung Seite - Datum		Ersatzteilvorschlag für Maschinen		
					Machine No. from — to	No. de Machine de — jusqu'à	Alteration Page - Date	Modification Page - Date	Spare parts Proposal for Machines	Proposition de Pièces de Rechange pour Machines	
l.	o.	No. de comm.	Mesures, le plus grand diam, et longueur mm	Pieces	No. de Machine de — jusqu'à	No. de máquina de — hasta	Modification Page - Date	Modification Page - Date	Propuesta pa. el oimantaje de repuestas pa. máquinas	10 50 100	
g.	s.	No. para el pedido	Medidas: Diámetro y largura más grande	Piezas			Modificación Página Fecha	Modificación Página Fecha			
03	M 12 x 110/DIN 601/Mu	Sechskantschraube	M 12 x 110	4					2	4	8
04	B 12/DIN 137	Federscheibe	B 12	4							S. Bild Nr. 331
05	504 170 01 08	Zsb. Vorderrad (best. aus)	4,00 x 15	2							2
	504 170 02 07	Zsb. Felge	2,50 C x 15	2							2
	000 171 10 02	Schlauch	4,00 x 15	2							2
	000 171 10 01	Reifen	4,00 x 15 Spur	2							2
	050/1	1 Paar Kotflügel kompl. f. Vorderräder best. aus Teil 406—412		1							2
406	B 12 160 20 01	Zsb. Kotflügel vorne rechts		1							2
407	B 12 160 20 02	Zsb. Kotflügel vorne links		1							2
408	M 10 x 60 Mu/DIN 601-4D	Sechskantschraube m. Mutter	M 10 x 60 Mu	2							2
409	10,5 DIN 93	Sicherungsblech	10,5 Ø	2							2
410	M 10/DIN 934-4D	Sechskantmutter	M 10	2							S. Bild Nr. 25
411	10,5/DIN 93	Sicherungsblech	10,5 Ø	2							S. Bild Nr. 409
412	10,5/DIN 125	Scheibe	10,5 Ø	2							2
413	B 12 161 20 33	Haken	10 Ø x 72	2							1
414	059/1	Radzusatzgewichte vorn		2							2
415	M 12 x 90/DIN 601 Mu	Sechskantschraube	M 12 x 90	4							2
416	B 12/DIN 137	Federscheibe	B 12	4							S. Bild Nr. 331



B 12/61-5

Bildnummer Illustration No. No. d'illustration No. de figura 500-580



Bildnummer Illustration No. No. d'illustration No. de figura 600-697

No.	Bestell Nr.	Benennung	Abmessung		Stück	Maschinen Nr.		Änderung	Ersatzteilvorschlag
			größter Ø u. Länge	größter Ø u. Länge		von -- bis	Seite - Datum		
No.	Order No.		Measurement, Largest Diam and Length		Pieces	Machine No. from -- to		Alteration Page - Date	Spare parts Proposal for Machines
			Measurement, Largest Diam and Length	Measurement, Largest Diam and Length		Machine No. from -- to	Machine No. from -- to		
No.	No. de comm.		Mesures, le plus grand diam, et longueur mm		Pièces	No. de Machine de -- jusqu'à		Modification Page - Date	Proposition de pièces de Rechange pour Machines
			Mesures, le plus grand diam, et longueur mm	Mesures, le plus grand diam, et longueur mm		No. de Machine de -- jusqu'à	No. de Machine de -- jusqu'à		
No.	No. para el pedido		Medidas: Diámetro y largura más grande		Piezas	No. de máquina de -- hasta		Modificación Página Fecha	Propuesta pa. el alm. cenaje de repuestos pa. máquinas
			Medidas: Diámetro y largura más grande	Medidas: Diámetro y largura más grande		No. de máquina de -- hasta	No. de máquina de -- hasta		

Bremsgestänge - Kupplungsgestänge

Bildnummer 500-580

00	A 20/DIN 471	Seegersicherung	A 20		2				4	8	12
01	000 991 03 40	Beiligscheibe	20,5 x 33 Ø x 1		1				4	8	12
02	000 991 02 40	Beiligscheibe	20,5 x 33 Ø x 0,5		1				4	8	12
03	6 x 30/DIN 1481	Spannstift	6 Ø x 30		2				2	4	8
04	B 12 042 0106	Mitnehmer rechts			1					1	2
05	B 12 042 A 02	Kupplungswelle	20 Ø x 255		1					1	2
06	B 12 040 A 06	Zsb. Druckring m. Grafitr.	Gr. 0		1				2	4	8
07	B 12 042 0406	Mitnehmer links			1					1	2
08	B 12 072 A 18	Antriebswelle vorn	65 Ø x 868		1						1
09	B 12 042 A 22	Druckstange	10 Ø x 770		1						1
10	000 991 04 40	Scheibe	13 x 26 Ø x 1,75		2				2	4	8
11	4 x 20 DIN 94	Splint	4 Ø x 20		2				2	4	8
12	000 992 16 12	Rückholfeder	12,5 Ø x 75 x 1,8 Ø		1					1	2
13	B 12 042 C 41	Führungsblech	30 x 4 x 105		1						1
14	B 8/DIN 137	Federscheibe	B 8		2						1
15	M 8 x 15/DIN 558	Sechskantschraube	M 8 x 15		2						S. Bild Nr. 19
16	000 991 30 34	Steckerbstift m. Hals	10 Ø x 30		1						S. Bild Nr. 56
17	B 12 126 10 22	Bremswelle vorn	25 Ø x 262		1						2
18	000 990 19 50	Sechskantmutter	SW11 x 6,5		4				4	8	12
19	000 994 05 60	Sicherungsblech	23 x 57 x 0,625		2				4	8	12
20	000 990 09 30	Sechskantschraube	SW 11 x 31		4				4	8	12
21	B 12 120 12 29	Zsb. Lenkbremspedal links			1						1
22	B 12 120 11 27	Zsb. Lenkbremspedal rechts			1						1

Nr. Fig. No.	Bestell Nr. Order No.	Benennung	Abmessung größter Ø u. Länge		Stück	Maschinen Nr. von — bis		Änderung Seite - Datum	Ersatzteilverorschlag für Maschinen
			Measurement, Largest Diam and Length	Measurement, Largest Diam and Length		Machine No. from — to	Machine No. from — to		
Jll. No.	No. de comm.		Mesures, le plus grand diam, et longueur mm		Pieces	No. de Machine de — jusqu'à		Proposition de Pièces de Rechange pour Machines	
Fig. No.	No. para el pedido		Medidas: Diámetro y longura más grande		Pièces	No. de máquina de — hasta	Modificación Página Fecha	Propuesta pa. el alim- centaje de repuestos pa. máquinas	
522	A 25/DIN 471	Seegersicherung	A 25		1			10 50 100	
523	000 991 05 40	Beiligscheibe	26 x 34,5 Ø x 1		1			2 4 8	
	000 991 33 40	Beiligscheibe	26 x 34,5 x 0,5		1			3 6 9	
524	000 990 04 22	Halbrundniet	8 Ø x 25 x 22		2			3 6 9	
525	8,4/DIN 433	Scheibe	8,4 Ø		2			2 4 8	
526	2 x 15/DIN 94	Splint	2 x 15		2			4 8 12	
527	B 12 120 B 09	Zsb. Zugstange	10 Ø x 465		2			4 8 12	
528	8 x 40/DIN 1481	Spannstift	8 Ø x 40		1			— 1 2	
529	5 x 40/DIN 1481	Spannstift	5 Ø x 40		1			— 1 2	
530	M 10/DIN 936	fl. Sechskantmutter	M 10		4			— 1 2	
531	000 990 10 51	Kugelbundmutter	M 10		4			2 4 8	
532	AM 8/DIN 71412	Kugelwulstschmierkopf	A M 8		2			2 4 8	
533	B 12 120 20 09	Zsb. Zugstange	10 Ø x 340		2			2 4 8	
536	M 8/DIN 934	Sechskantmutter	M 8		1			— 1 2	
537	B 8/DIN 137	Federscheibe	B 8		1			S. Bild Nr. 5	
538	B 12 123 A 18	Zahnbogen	49 x 86 x 4		1			S. Bild Nr. 19	
539	M 8 x 20/DIN 558-4D	Sechskantschraube	M 8 x 20		1			— 1 2	
540	000 990 04 22	Halbrundniet	8 Ø x 25 x 22		2			S. Bild Nr. 31	
541	8 x 36/DIN 1481	Spannstift	8 Ø x 36		2			S. Bild Nr. 524	
542	B 12 126 24 04	Hebelnabe m. gerad. Auge	8 Ø x 36		2			2 4 8	
543	8,4/DIN 433	Scheibe	8,4 Ø		2			— 1	
544	2 x 15/DIN 94	Splint	2 x 15		2			S. Bild Nr. 525	
545	B 12 120 20 30	Zsb. Lagerbügel	20 Ø x 272		1			S. Bild Nr. 526	
546	B 12 123 20 05	Handbremswelle	20 Ø x 272		1			— 1	
547	8 x 36/DIN 1481	Spannstift	8 x 36		1			— 1	
548	BM 8/DIN 439-4D	fl. Sechskantmutter	BM 8		2			S. Bild Nr. 541	
549	B 12 123 A 25	Sperrklinke	29 x 39 x 6,5		1			2 4 8	
550	M 8 x 45/DIN 558	Sechskantschraube	M 8 x 45		1			2 4 8	
551	7 Ø/DIN 126-St	Scheibe f. Klinkenstange	7 Ø		1			1 2 4	

Nr.	Fig. No.	Benennung	Abmessung größter Ø u. Länge	Stück	Maschinen Nr.		Änderung Seite - Datum	Ersatzteilvorschlag für Maschinen
					von — bis	Machine No. from — to		
Jll. No.	Order No.		Measurement, Largest Diam and Length	Pieces	No. de Machine de — jusqu'à	Modification Page - Date	Spare parts Proposal for Machines	
Fig. No.	No. para el pedido.		Mesures, le plus grand diam, et longueur mm	Pièces	No. de máquina de — hasta	Modificación Página Fecha	Proposition de Pièces de Rechange pour Machines	
			Medidas: Diámetro y largura más grande	Piezas			Propuesta pa. el alma- cambio de repuestos pa. máquinas	

552	2 x 15/DIN 94	Splint	2 Ø x 15	1				
553	B 12 120 20 05	Zsb. Handhebel (Schwt)		1				S. Bild Nr. 526
554	9,5/DIN 126	Scheibe	9,5	1				— 1
	10,5/DIN 433	Scheibe	10,5	1				2 4 8
555	000 992 04 01	Druckfeder	14,25 Ø x 80 x 1,25 Ø	1				2 4 8
556	504 123 01 35	Druckknopf	16 Ø x 30	1				— 1 2
557	B 12 126 A 04	Hebelnabe (Lappen 6° abgeb.)		1				— 1 2
558	8 x 36/DIN 1481	Spannstift	8 Ø x 36	1				— 1
559	12 x 90/DIN 1475	Zylinderkerbstift	12 Ø x 90	1				S. Bild Nr. 541
561	B 12 040 10 14	Zsb. Kupplungspedal		1				— 1 2

Handbremse (Export)

570	B 12 120 A 05	Zsb. Handhebel		1				
571	000 991 70 34	Steckerbstift	20 Ø x 70	1				— 1
572	000 991 02 40	Beilagscheibe	20,5 x 33 Ø x 0,5	n. Bedarf				S. Bild Nr. 501
573	A 20/DIN 471	Seegersicherung	A 20	1				S. Bild Nr. 500
574	12 x 50/DIN 1471	Steckerbstift	12 Ø x 50	1				— 1 2
574 a	10 x 30/DIN 1472	Paßkerbstift	10 Ø x 30					— 1 2
575	B 12 126 A 43	Bremsgestänge	25 x 4 x 173	2				— 2 4
576	000 990 04 22	Halbrundniet	8 Ø x 25 x 22	2				S. Bild Nr. 524
577	8,4/DIN 433 St	Scheibe	8,4 Ø	2				S. Bild Nr. 525
578	2 x 15/DIN 94	Splint	2 Ø x 15	2				S. Bild Nr. 526
579	B 12 120 A 11	Zsb. Mitnehmer		1				— —
580	B 12 120 A 09	Zsb. Zugstange		2				— —

Bild Nr.	Bestell Nr.	Benennung	Abmessung größter Ø u. Länge Measurement, Largest Diam and Length	Stück	Maschinen Nr. von — bis	Anderung Seite - Datum	Ersatzteilvorschlag für Maschinen
Fig. No.	Order No.		Mesurés, le plus grand diam, et longueur mm	Pieces	Machine No. from — to	Alteration Page - Date	Spare parts Proposal for Machines
Jil. No.	No. de comm.		Medidas: Diámetro y largura más grande	Pièces	No. de Machine de — jusqu'à	Modification Page - Date	Proposition de Pièces de Rechange pour Machines
Fig. No.	No. para el pedido			Piezas	No. de máquina de — hasta	Modificación Página Fecha	Propuesta pa. el alm. cenaje de repuestos pa. máquinas

Lenkung - Rahmenträger mit Zubehör

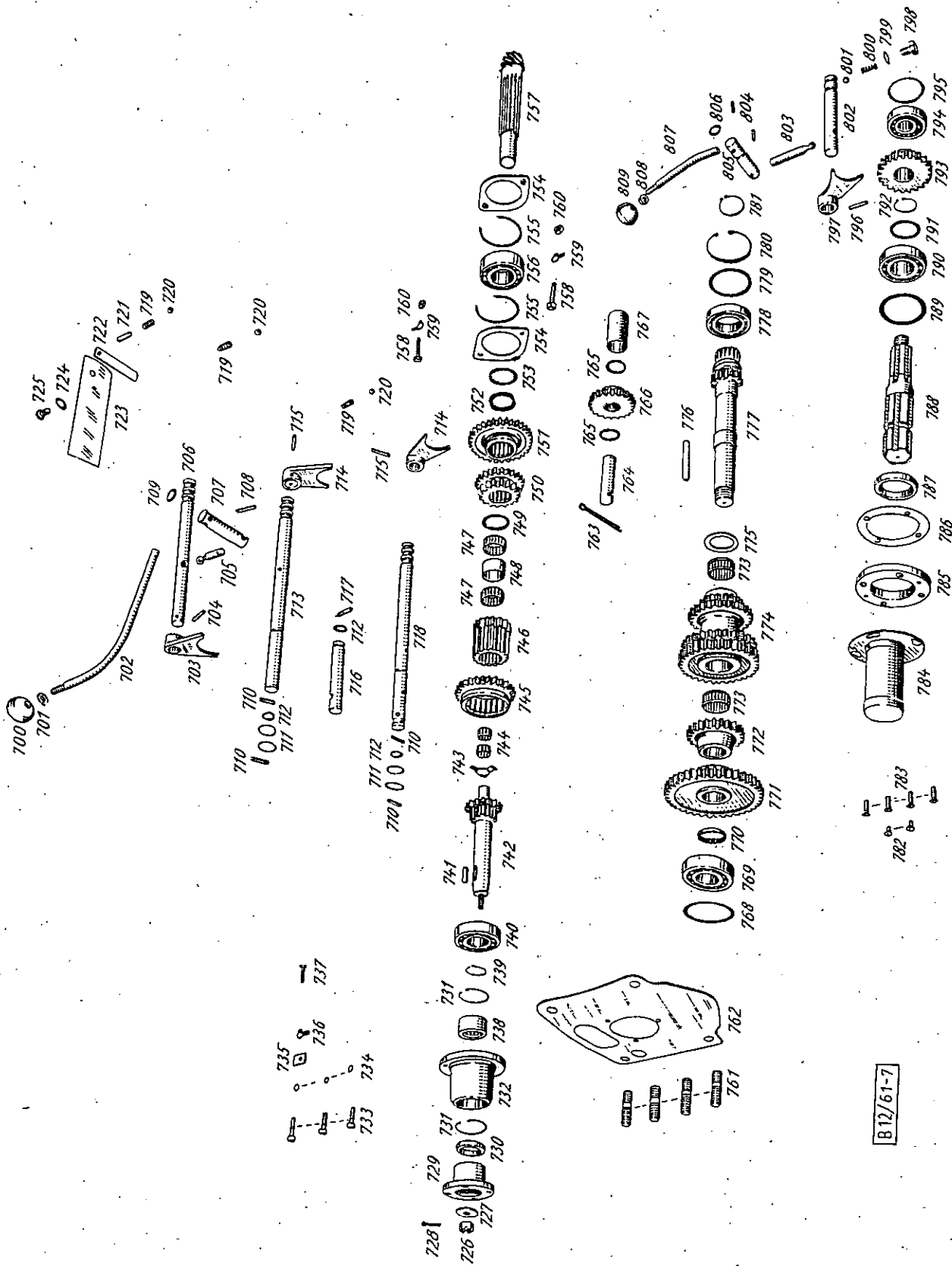
Bildnummer 600—697

600	B 12 061 B 01	Rahmenträger	320 Ø x 965	1			—	1
601	AM 10 x 55/DIN 939	Stiftschraube	M 10 x 55	4			1	2
602	B 12 131 10 06	Gestänge	5 Ø x 25 x 390	1			—	1
603	2 x 15/DIN 94	Splint	2 Ø x 15	1			—	2
604	B 12 130 A 09	Zsb. Verbindungsstange	8 Ø x 25 x 480	1			S. Bild Nr. 526	—
605	5,8/DIN 126	Scheibe	5,8 Ø	1			—	2
606	2 x 15/DIN 94	Splint	2 x 15	1			—	4
607	B 12 131 A 08	Regulierstange	5 Ø x 17 x 300	1			S. Bild Nr. 526	—
608	B 8 x 4/DIN 71802	Winkelgelenk (Rechtsgewinde)	8 Ø x 28	1			—	2
609	B 12 130 B 02	Zsb. Drehscheibe	10 Ø x 110 x 240	1			—	1
610	M 8/DIN 439-4D	flache Sechskantmutter	M 8	1			S. Bild Nr. 548	—
611	000 992 52 10	Kugelknopf	M 8 x 25 Ø	1			1	2
612	B 12 131 B 03	Lagerblech	68 x 85 x 4	1			—	4
613	A 8,4/DIN 6798	Fächerscheibe	A 8,4	1			—	1
614	9,5/DIN 126	Scheibe	9,5	1			S. Bild Nr. 30	—
615	M 8 x 15 Mu/DIN 601	Sechskantschraube mit Mutter	M 8 x 15	1			S. Bild Nr. 554	—
616	000 991 01 46	Scheibe (Fiber)	55 Ø x 2	1			—	4
617	B 12 131 A 35	Scheibe	55 Ø x 3	1			—	1
618	000 992 05 01	Druckfeder	11 x 4,5 Ø x 28	1			—	1
619	M 10/DIN 439-4D	flache Sechskantmutter	M 10	2			—	2
620	B 12 130 A 11	Zsb. Hebel	6,5 x 12 Ø x 55	1			S. Bild Nr. 53	—
621	000 992 06 50	Connex Spannstift	5 Ø x 22	2			—	4
622	B 12 992 22 13	Rückholfeder	29 x 3,5 Ø	1			—	8

Nr. Fig. No.	Benennung	Abmessung größter Ø u. Länge	Stück	Maschinen Nr.		Änderung Seite - Datum	Ersatzteilvorschlag für Maschinen
				von — bis	Machine No. from — to		
Jll. No.		Measurement, Largest Diam and Length	Pieces	No. de Machine de — jusqu'à	Alteration Page - Date	Proposition de Pièces de Rechange pour Machines	Spare parts Proposal for Machines
Fig. No.	No. para el pedido	Mesures, le plus grand diam, et longueur mm	Pièces	No. de máquina de — hasta	Modification Page - Date	Propuesta pa. el alma- cenaje de repuestos pa. máquinas	
		Medidas: Diámetro y largura más grande	Piezas		Modificación Página Fecha		10 50 100
623	B 12 131 A 20	Bolzen	1				— 1 2
624	B 12 131 A 41	Lagerbüchse	2				— 4 8
625	B 12 130 02 31	Zsb. Lagerrohr	1				— 1
626	B 8/DIN 137	Federscheibe	2				S. Bild Nr. 19
627	M 8 x 15/DIN 933	Sechskantschraube	2				S. Bild Nr. 56
628	B 12 130 10 11	Zsb. Hebel	1				— 1 2
629	B 8 x 4/DIN 71802	Winkelgelenk (Rechtsgewinde)	1				S. Bild Nr. 608
630	B 12 131 B 07	Zugstange	1				— 1
631	2 x 15/DIN 94	Spilint	1				S. Bild Nr. 526
632	B 12 131 A 29	Lagerbügel	1				— 1
633	B 12 130 A 05	Zsb. Fußgashebel (Schweißteil)	1				— 1 2
634	5 x 20/DIN 1481	Spannstift	2				2 4 8
635	M 6 x 25/DIN 558-4D	Sechskantschraube	1				1 2 4
636	M 6/DIN 934	Sechskantmutter	1				2 4 8
637	000 991 10 41	Scheibe	1				2 4 8
638	000 991 13 27	Kerbolzen	1				— 1
639	M 8 x 20 Mu/DIN 601-4D	Sechskantschraube	2				S. Bild Nr. 31
640	B 8/DIN 137	Federscheibe	2				S. Bild Nr. 19
641	B 12 063 A 32	Anschlagblech	2				— 2
642	M 8 x 15 Mu/DIN 601-4D	Sechskantschraube	4				S. Bild Nr. 56
643	B 8/DIN 137	Federscheibe	4				S. Bild Nr. 19
644	B 12 060 01 28	Zsb. Fußplatte rechts	1				— —
645	B 12 060 03 28	Zsb. Fußplatte rechts	1				— —
646	B 12 060 02 28	Zsb. Fußplatte links	1				— —
646	B 12/DIN 137	Federscheibe	4				— —
647	M 12 x 25/DIN 558-4D	Sechskantschraube	4				S. Bild Nr. 331
648	4 x 20/DIN 94	Spilint	4				S. Bild Nr. 334
649	000 991 10 41	Scheibe	1				2 4 8
650	000 992 01 09	Druckfeder konisch	1				S. Bild Nr. 637
			1				— 1 2

Bild Nr.	Bestell Nr.	Benennung	Abmessung größter Ø u. Länge		Stück	Maschinen Nr. von — bis		Änderung Seite - Datum	Ersatzteilvorschlag für Maschinen
			Measurement, Largest Diam and Length	Pieces		Machine No. from — to	Alteration Page - Date		
Jil. No.	No. de comm.		Mesures, le plus grand diam, et longueur mm		Pièces	No. de Machine de — jusqu'à		Proposition de Pièces de Rechange pour Machines	
Fig. No.	No. para el pedido		Medidas: Diámetro y largura más grande		Piezas	No. de máquina de — hasta		Propuesta pa. el alma- cance de repuestos pa. máquinas	
651	B 12 075 01 22	untere Kugelführung	68 φ x 5	1				—	1
652	B 12 070 A 35	Zsb. Schaltstange (Schweißteil)	12 x 28 φ x 295	1				—	1
653	B 12 070 02 20	Zsb. obere Kugelführung	74 φ x 18	1				—	2
654	AM 8 x 15/DIN 86-5S	Halbrundschraube	AM 8 x 15	3				3	6
655	B 8/DIN 137	Federscheibe	B 8	3				S. Bild Nr. 19	9
656	000 993 01 80	Faltenbaig	10 x 31 x 42	1				1	2
657	M 10/DIN 439-4D	flache Sechskantmutter	M 10	1				S. Bild Nr. 53	4
658	000 999 09 10	Schaltknopf	M 10 x 40 φ x 25	1				1	2
659	B 12/DIN 137	Federscheibe	B 12	4				S. Bild Nr. 331	4
660	M 12/DIN 934-4D	Sechskantmutter	M 12	4				S. Bild Nr. 332	4
661	3,5 x 8/DIN 1476-4D	Halbrundkerbnagel	3,5 x 8	4				4	8
662	B 12 002 07 30	Typenschild für Bereifung	6x24/63x93x0,5	1				—	2
663	B 12 002 09 30	Typenschild für Bereifung	7 x 24/8x24 63x93x0,5	1				—	2
664	M 12 x 35/DIN 931-8G	Sechskantschraube	M 12 x 35	2				S. Bild Nr. 330	6
665	000 994 18 60	Sicherungsblech	55 x 116 x 0,5	1				2	4
666	7306 012 111	Lenkstockhebel	45 x 80 x 250	1				—	1
667	B 12 110 A 01	Zsb. Einfinger-Lenkung bestehend aus Teilen von Bildnr. 666-686						—	2
668	4 φ x 35/DIN 94	Splint	4 φ x 35	1				2	4
669	M 18 x 1,5/DIN 37	Kronenmutter		1				—	2
670	A 22 x 32 x 7/DIN 6504	Abdichtring	A 22 x 32 x 7	1				1	2
671	M 6 x 15/DIN 933	Sechskantschraube	M 6 x 15	4				4	8
672	A 6/DIN 127	Federringe	A 6	2				4	8
673	ZF 52a (012989)	Sicherungsblech	A 6,5	2				2	4
674	8108 003 102	Nachstellflansch	50 x 50 x 10	1				—	1
675	8108 032 101-103, 105	Beilegbleche	50 x 50					5	10
676	8108 034 104	Haltering	25 x 2 φ	2				2	4
677	8108 034 102	unterer Kugellaufing	38 φ x 7	1				1	2
678	675 a 1/4"/111	Stahlkugeln	1/4"	26				30	60
									90

Nr. Fig. No.	bestell Nr. Order No.	Benennung	Abmessung größter Ø u. Länge		Stück	Maschinen Nr. von — bis		Änderung Seite - Datum	Ersatzteilverschlag für Maschinen
			Measurement, Largest Diam and Length	Pieces		Machine No. from — to	Alteration Page - Date		
Jll. No.	No. de comm.		Mesures; le plus grand diam, et longueur mm		Pièces	No. de Machine de — jusqu'à		Proportion de Pièces de Rechange pour Machines	
Fig. No.	No. para el pedido		Medidas: Diámetro y largura más grande		Piezas	No. de máquina de — hasta		Propuesta pa. el alma- cenaje de repuestos pa. máquinas	
675 b	8108 034 103	Kugellauftring oben			1				1 2 4
676	8108 601 106/118	Gehäuse mit Teil 668	110 x 118		1				— 1 1
677	8108 005 305	Fingerhebelwelle	22 Ø x 163		1				1 2 4
678	8108 033 101	Papierdichtung	92 x 85		1				3 6 9
679	8108 602 105	Gehäusedeckel mit 680/681	92 x 85 x 12		1				— 1
680	M 12 x 1,5/DIN 936	Sechskantmutter	M 12 x 1,5		1				1 2 4
681	8141 030 101	Nachstellschraube	M 12 x 1,5 x 30		1				1 2 4
682	M 14 x 1,5/ZF 7	Ölstopfen	M 14 x 1,5 x 20		1				1 2 4
683	M 8x25/DIN 933	Sechskantschraube	M 8 x 25		4				S. Bild Nr. 20
684	A 8/DIN 127	Federring	A 8		2				S. Bild Nr. 4
685	C 8x14/DIN 7603	Dichtring	C 8 x 14		2				4 8 12
686	8108 817 150	Zsb. Lenkspindel	22 Ø x 970		1				— 1 2
687	B 12 110 B 07	Zsb. Lenksäulenlager	26 Ø x 42		1				— 1
688	B 12 111 B 01	Lenksäulenlager einzeln	26 Ø x 42		1				— 1
688	B 12 111 B 41	Büchse	26,15 Ø x 19,5		1				1 2 4
689	000 994 54 45	Sprengring	BR 26		1				1 2 4
690	B 8/DIN 137	Federscheibe	B 8		4				S. Bild Nr. 19
691	M 8x20/DIN 933-8G	Sechskantschraube	M 8 x 20		4				S. Bild Nr. 31
692	M 8/DIN 934-4D	Sechskantmutter	M 8		4				S. Bild Nr. 5
693	B 12 111 A 80	Gummiformstück	25 Ø x 130		1				— 1 2
694	B 12 111 A 42	Lagerrohr	23 Ø x 21		1				— 1 2
695	504 111 00 07	Lenkrad	400 Ø x 20 Ø		1				— 1 2
696	8 Ø x 60/DIN 1481	Spannstift	8 Ø x 60		1				1 2 4
697	000 997 01 14	Gummitülle	16,5 Ø x 12,5 Ø		1				2 4 8



812/61-7

Bildnummer Illustration No. No. d'illustration No. de figura 700-809

Bestell Nr.	Benennung	Abmessung größter Ø u. Länge	Stück	Maschinen Nr. von — bis	Anderung Seite - Datum	Ersatzteilvorschlag für Maschinen
Order No.		Measurement, Largest Diam and Length	Pieces	Machine No. from — to	Alteration Page - Date	Spare parts Proposal for Machines
No. de comm.		Mesures, le plus grand diam, et longueur mm	Pièces	No. de Machine de — jusqu'à	Modification Page - Date	Proposition de Pièces de Rechange pour Machines.
No. para el pedido		Medidas: Diámetro y largura más grande	Piezas	No. de máquina de — hasta	Modificación Página Fecha	Propuesta pa. el alma- cenaje de repuestos pa. máquinas 10 50 100

Getriebe

Bildnummer 700—809

Getriebe kompl. mit Achstrichter
(Exportausführung Spur 1,00—1,25)

B 12/E

— — 1

Getriebe kompl. mit Achstrichter
(Inlandausführung Spur 1,00—1,25)

B 12/J

— — 1

00	A 10 999 13 10	Schaltknopf (M 10)	1	40 Ø x 25		2	4	8
01	M 10/DIN 439	flache Sechskantmutter	1	M 10		3	6	9
02	B 12 075 01 20	Hebelstift	1	12 Ø x 270		—	1	2
03	B 12 070 11 11	Zsb. Schaltgabel (Vorstufe)	1	M 10 x 12 Ø		2	4	8
04	000 992 07 50	Connex Spannstift	1	6 Ø x 32		4	8	12
05	504 074 00 30	Schaltfinger	1	12 Ø x 49		1	2	4
06	B 12 075 11 01	Schaltwelle (f. Vorstufe)	1	20 Ø x 252		1	2	4
07	B 12 075 01 12	Schaltfingerwelle (f. Vorstufe)	1	20 Ø x 82		1	2	4
08	6 x 20/DIN 1481	Spannstift	2	6 Ø x 20		2	4	8
09	000 997 01 09	Ringdichtung	1	12 x 20 Ø x 4		2	4	8
10	6 x 24/DIN 1481	Spannstift	4	6 Ø x 24		2	4	8
11	000 991 17 39	Beiligscheibe	n. Bedarf	20,5 x 28 x 0,5		4	8	12
	000 991 18 39	Beiligscheibe	n. Bedarf	20,5 x 28 x 1,0		4	8	12
	000 991 19 39	Beiligscheibe	n. Bedarf	20,5 x 28 x 3,0		4	8	12
12	000 997 01 09	Ringdichtung	2	12 x 20 Ø x 4		4	8	12
						S. Bild Nr. 709		
13	B 12 075 14 01	Schaltwelle (2. u. 3. Gang)	1	20 Ø x 341,5 x 207		1	2	4
14	B 12 070 12 11	Zsb. Schaltgabel f. 1. u. 2. Gang	2	77 x 54 x 23		1	2	4
15	000 992 07 50	Connex Spannstift	2	S 6 Ø x 32		S. Bild Nr. 704		
16	B 12 075 A 45	Arretierungsbolzen	1	20 Ø x 122		—	1	2

Nr. Fig. No.	Bestell Nr. Order No.	Benennung	Abmessung größter Ø u. Länge		Stück	Maschinen Nr. von — bis	Änderung Seite - Datum	Ersatzteilvorschlag für Maschinen
			Measurement, Largest Diam and Length	Pieces				
ll. lo.	No. de comm.		Mesures, le plus grand diam, et longueur mm		Pièces	No. de Machine de — jusqu'à	Modification Page - Date	Proportion de Pièces de Rechange pour Machines
Fig. No.	No. para el pedido		Medidas: Diámetro y largura más grande		Piezas	No. de máquina de — hasta	Modificación Página Fecha	Propuesta pa. el alma. cenale de repuestos pa. máquinas
717	M 8 x 25/DIN 551	Gewindestift m. Kegelhülse	M 8 x 25		1			2
718	B 12 075 03 01	Schaltwelle (1. u. R.-Gang)	20 Ø x 248 x 341,5		1			1
719	000 992 01 01	Druckfeder	9,5 Ø x 1,6 Ø x 27		3			2
720	10 Ø E/DIN 5401	Kugel	10 Ø		3			4
721	B 12 075 A 39	Distanzboizen	10 Ø x 30		1			8
722	B 12 075 A 50	Abdeckblech	22 x 4 x 95		1			12
723	B 12 075 A 25	Ölfangblech	62 x 220 x 1		1			—
724	B 10/DIN 137	Federscheibe	B 10		2			1
725	M 10 x 20/DIN 558-4D	Sechskantschraube	M 10 x 20		2			2
726	M 10/DIN 935	Kronenmutter	M 10		1			8
727	000 991 57 41	Scheibe	10,5 x 28 Ø x 4		1			4
728	2 x 20/DIN 94	Splint	2 Ø x 20		1			8
729	A 10 072 C 30	Befestigungsflansch	41 x 65 Ø x 33		1			12
730	25 x 38 x 7/DIN 6503	Simmerring	25 x 38 x 7		1			1
731	J 38/DIN 472	Seegersicherung	J 38		1			2
732	B 12 071 10 14	Lagergehäuse	38 x 84 Ø x 58		2			4
732 a	B 12 071 11 14	Lagergehäuse			1	bis 28 016		1
733	M 6 x 20/Din 912-8 G	Innensechskantschraube	M 6 x 20		1	ab 28 017		2
734	A 6,4/DIN 6798	Fächerscheibe	A 6,4		3			4
735	000 994 01 53	Anschlag (gekröpft)	16 x 4 x 24		3			8
736	6,4/DIN 463-St	Sicherungsblech	6,4		1			12
737	M 6 x 15/DIN 933-8G	Sechskantschraube	M 6 x 15		1			2
738	000 997 60 60	Nadellager	25 x 38 x 28		1			4
738 a	000 997 62 60	Nadellager	29 x 38 x 20		1	bis 28 016		1
739	A 25/DIN 471	Seegersicherung	A 25		1	ab 28 017 bis 28 016		2

= verstärkte Teile. Können im Ersatzfall ab Masch. Nr 22 401 nur zusammen ausgetauscht werden.

Bild Nr.	Bestell-Nr.	Benennung	Abmessung größter Ø u. Länge		Stück	Maschinen Nr. von — bis		Änderung Seite - Datum	Ersatzteilvorschlag für Maschinen
			Measurement, Largest Diam and Length			Machine No. from — to	Alteration Page - Date		
III. No.	No. de comm.		Mesures, le plus grand diam, et longueur mm		Pieces	No. de Machine de — jusqu'à	Modification Page - Date	Proposition de Pièces de Rechange pour Machines	
IV. No.	No. para el pedido		Medidas: Diámetro y largura más grande		Piezas	No. de máquina de — hasta	Modificación Página Fecha	Propuesta pa. el alma. cenaje de repuestos pa. máquinas	
739 a	A 30/DIN 471	Seegersicherung	A 30		1	ab 28017		2 4 8	
740	6305/DIN 625	Ringrillenlager			1	bis 28016		— 4 8	
740 a	3206/DIN 628	Ring-Schräglager	30 x 63 x 23,8		1	ab 28017		2 4 8	
741	000 991 03 15	Paßfeder	8 x 4 x 25		1			1 2 4	
742	B 12 070 10 04	Zsb. Antriebswelle	238 x 180		1	bis 28016		— — —	
742 a	B 12 070 11 04	Zsb. Antriebswelle	238 x 180		1	ab 28017		2 4 8	
743	000 994 02 27	Federscheibe dreizackig	16,5 x 40 Ø x 1		1			2 4 8	
744	000 997 38 60	Nadelkäfig	16 x 22 Ø x 13		2			2 4 8	
745	B 12 074 10 25	Schalträd f. Vorstufe	87 Ø x 27,5		1			— 1 2	
746	B 12 074 10 21	Schalträd f. Vorstufe	55,8 Ø x 56,8		1			— 1 2	
747	000 997 28 60	Nadelkäfig	29 x 34 Ø x 17		2			2 4 8	
748	B 12 074 10 46	Distanzrohr	33 Ø x 1,5 x 22		1			— — 1	
749	000 991 09 08	Anlaufscheibe	29,2 x 42 Ø x 2		1			1 2 4	
750	B 12 074 10 26	Schieberad f. 2. u. 3. Gang	76,4 Ø x 31		1			— 1 2	
751	B 12 074 10 27	Schieberad f. 1. u. RW. Gang	100,9 Ø x 26		1			— 1 2	
752	B 12 074 10 44	Sicherungsring	45 Ø x 5		1			— — 2	
753	000 994 12 60	Sicherungsblech	47 Ø x 1		1			1 2 4	
754	B 12 074 A 42	Haltescheibe	80 x 108 x 5		2			2 4 8	
755	000 991 05 39	Beilagscheibe	60 x 71,5 Ø x 0,2		n. Bedarf			10 20 40	
	000 991 06 39	Beilagscheibe	60 x 71,5 Ø x 0,5		n. Bedarf			10 20 40	
756	3207/DIN 628	Ring-Schräglager	35 x 72 x 27		1			1 2 4	
757	B 12 074 10 02	Kegelradwelle nur zus. m. Tellerrad Bild 1066 lieferbar	45,2 Ø x 236/Z 8		1			1 2 4	
758	M 8 x 45/DIN 933-10K	Sechskantschraube	M 8 x 45		2			2 4 8	

= verstärkte Teile. Können im Ersatzfall ab Masch. Nr. 22.401 nur zusammen ausgetauscht werden.

Fig. No.	Bestell Nr.	Benennung	Abmessung größter Ø u. Länge		Stück	Maschinen Nr. von — bis		Änderung Seite - Datum	Ersatzteilvorschlag für Maschinen	
			Measurement, Largest Diam and Length	Mesures, le plus grand diam, et longueur mm		Machine No. from — to	Spare parts Proposal for Machines			
Jll. No.	No. de comm.		Medidas: Diámetro y largura más grande		Pièces	No. de Machine de — jusqu'à	Modification Page - Date	Proposition de Pièces de Rechange pour Machines		
Fig. No.	No. para el pedido				Piezas	No. de máquina de — hasta	Modificación Página Fecha	Propuesta pa. el alma- cenaje de repuestos pa. máquinas		
759	8,4 Ø/DIN 463	Sicherungsblech	8,4 Ø		2				3	
760	M 8/DIN 936 mg-8G	flache Sechskantmutter	M 8		2				6	
761	AM 12 x 30/DIN 939-5S	Stiftschraube	M 12 x 30		4				9	
762	B 12 061 A 80	Dichtung (z. Rahmenträger)	200 x 205		1				8	
763	6 Ø x 80/DIN 94	Splint	6 Ø x 80		1				12	
764	504 074 00 01	Rücklaufbolzen	20 Ø x 75		1				4	
765	000 991 84 40	Beilegscheibe	20,5 x 33 Ø x 2		2				2	
	000 991 03 40	Beilegscheibe	20,5 x 33 Ø x 1		n. Bedarf				S. Bild Nr. 501	
	000 991 02 40	Beilegscheibe	20,5 x 33 Ø x 0,5		n. Bedarf				S. Bild Nr. 501	
	000 991 46 40	Beilegscheibe	20,5 x 33 Ø x 0,2		n. Bedarf				S. Bild Nr. 501	
766	B 12 070 A 06	Zsb. Rücklaufrad	79,7 Ø x 25		1				—	
767	B 12 074 A 06	Büchse	19,7 x 24 Ø x 25		1				—	
768	000 991 36 40	Beilegscheibe	48 x 61,8 Ø x 0,2		n. Bedarf				1	
	000 991 38 40	Beilegscheibe	48 x 61,8 Ø x 0,5		n. Bedarf				2	
769	6305/DIN 625	Ring-Rillienlager	25 x 62 x 17		1				5	
770	000 994 57 21	Abstandring	28,2 x 35 Ø x 5		1				10	
771	B 12 073 10 02	Gr. Zahnrad (Z 39)	120,6 Ø x 35,5		1				5	
772	B 12 073 10 09	Kleines Zahnrad (Z 22)	72 Ø x 31,5		1				15	
773	000 997 24 60	Nadelkäfig	30 x 35 Ø x 17		2				5	
774	B 12 073 10 06	Rädersatz	103,2 Ø x 104,7		1				10	
775	000 991 08 08	Anlaufscheibe	30,2 x 44 Ø x 3		1				5	
776	A 8 x 5 x 63/DIN 6885	Paßfeder	A 8 x 5 x 63		1				1	
777	B 12 073 10 01	Vorgelegewelle	44,1 Ø x 250		1				2	
778	6007/DIN 625	Ring-Rillienlager	35 x 62 Ø x 14		1				2	
779	000 991 36 40	Beilegscheibe	48 x 61,8 Ø x 0,2		n. Bedarf				4	
	000 991 38 40	Beilegscheibe	48 x 61,8 Ø x 0,5		n. Bedarf				2	
780	J 62/DIN 472	Seegersicherung	J 62		1				S. Bild Nr. 768	
781	A 35/DIN 471	Seegersicherung	A 35		1				—	
782	AM 6 x 12/DIN 86	Halbrundschraube	M 6 x 12		2				1	

Nr.	Bestell Nr.	Benennung	Abmessung größter Ø u. Länge		Stück	Maschinen Nr.		Änderung Seite - Datum	Ersatzteilvorschlag für Maschinen				
			Measurement, Largest Diam and Length	Mesures, le plus grand diam, et longueur mm		Machine No. from — to	Machine No. from — to		Spare parts Proposal for Machines	Proportion de Pièces de Rechange pour Machines	Propuesta pa. el alma- cenaje de repuestos pa. máquinas		
g.	Order No.				Pieces			Alteration Page - Date			10	50	100
l.	No. de comm.				Pièces			Modification Page - Date					
o.	No. para el pedido				Piezas			Modificación Página Fecha					
83	AM 6 x 20/DIN 63-4S	Senkschraube	M 6 x 20		4						4	8	12
84	A 20 070 A 62	Zsb. Schutzhülse	90 Ø x 95		1								
85	B 12 074 A 41	Lagerdeckel	52 x 90 Ø x 14									1	2
86	A 10 077 A 82	Dichtung	62 x 90 Ø		1						2	4	8
87	35 x 52 x 10/DIN 6503	Simmerring	35 x 52 x 10		1						1	2	4
88	B 12 077 01 20	Zapfwelle vorn	35 Ø x 189		1								
89	000 991 36 40	Beilegscheibe	48 x 61,8 x 0,2			n. Bedarf							
90	000 991 38 40	Beilegscheibe	48 x 61,8 Ø x 0,5			n. Bedarf					S. Bild Nr. 768		
91	6206/DIN 625	Ring-Rillenlager	30 x 62 Ø x 16		1							1	2
92	000 991 94 40	Beilegscheibe	28,5 x 40 Ø x 0,2			n. Bedarf						4	8
93	A 28/DIN 471	Seegersicherung	A 28		1								
94	B 12 074 A 28	Schaltrad (Z 22)	73,4 Ø x 30		1							1	2
95	6304/DIN 625	Ring-Rillenlager	20 x 52 x 15		1								
96	000 991 06 40	Beilegscheibe	43 x 51,8 x 0,2			n. Bedarf						3	6
97	000 991 27 40	Beilegscheibe	43 x 51,8 x 0,5			n. Bedarf						3	6
98	000 992 07 50	Connex Spannstift	S 6 Ø x 32		1								
99	B 12 070 07 11	Zsb. Schaltgabel	30 Ø x 85 x 52		1								
100	M 12 x 25/DIN 558-4D	Sechskantschraube	M 12 x 25		1								
101	000 997 04 30	Dichtung	13 x 20 Ø x 1,5		1								
102	000 992 01 01	Druckfeder	9,5 Ø x 27 x 1,6		1								
103	10 Ø/DIN 5401	Kugel	10 Ø		1								
104	B 12 075 02 01	Schaltwelle	20 Ø x 151		1								
105	B 12 075 01 05	Schaltfinger	12 Ø x 76		1								
106	6 x 20/DIN 1481	Spannstift	6 Ø x 20		2								
107	B 12 075 02 12	Schaltfingerwelle	20 Ø x 82		1								
108	000 997 01 09	Ringdichtung	12 x 20 Ø x 4 Ø		1								
109	A 10 075 A 16	Griff	12 Ø x 145		1								
110	M 10/DIN 439	flache Sechskantmutter	M 10		1								
111	000 999 10 10	Schaltknopf	40 Ø/M 10		1								

Fig. No.	Bestell Nr.	Benennung	Abmessung größter Ø u. Länge		Stück	Maschinen Nr. von — bis		Änderung Seite - Datum	Ersatzteilvorschlag für Maschinen
			Measurement, Largest Diam and Length	Pieces		Machine No. from — to	Alteration Page - Date		
Jll. No.	No. de comm.		Mesures, le plus grand diam, et longueur mm		Pièces	No. de Machine de — jusqu'à		Proposition de Pièces de Rechange pour Machines	
Fig. No.	No. para el pedido		Medidas: Diámetro y largura más grande		Piezas	No. de máquina de — hasta		Propuesta pa. el alma- cenaje de repuestos pa. máquinas	

Getriebegehäuse

Bildnummer 900—965

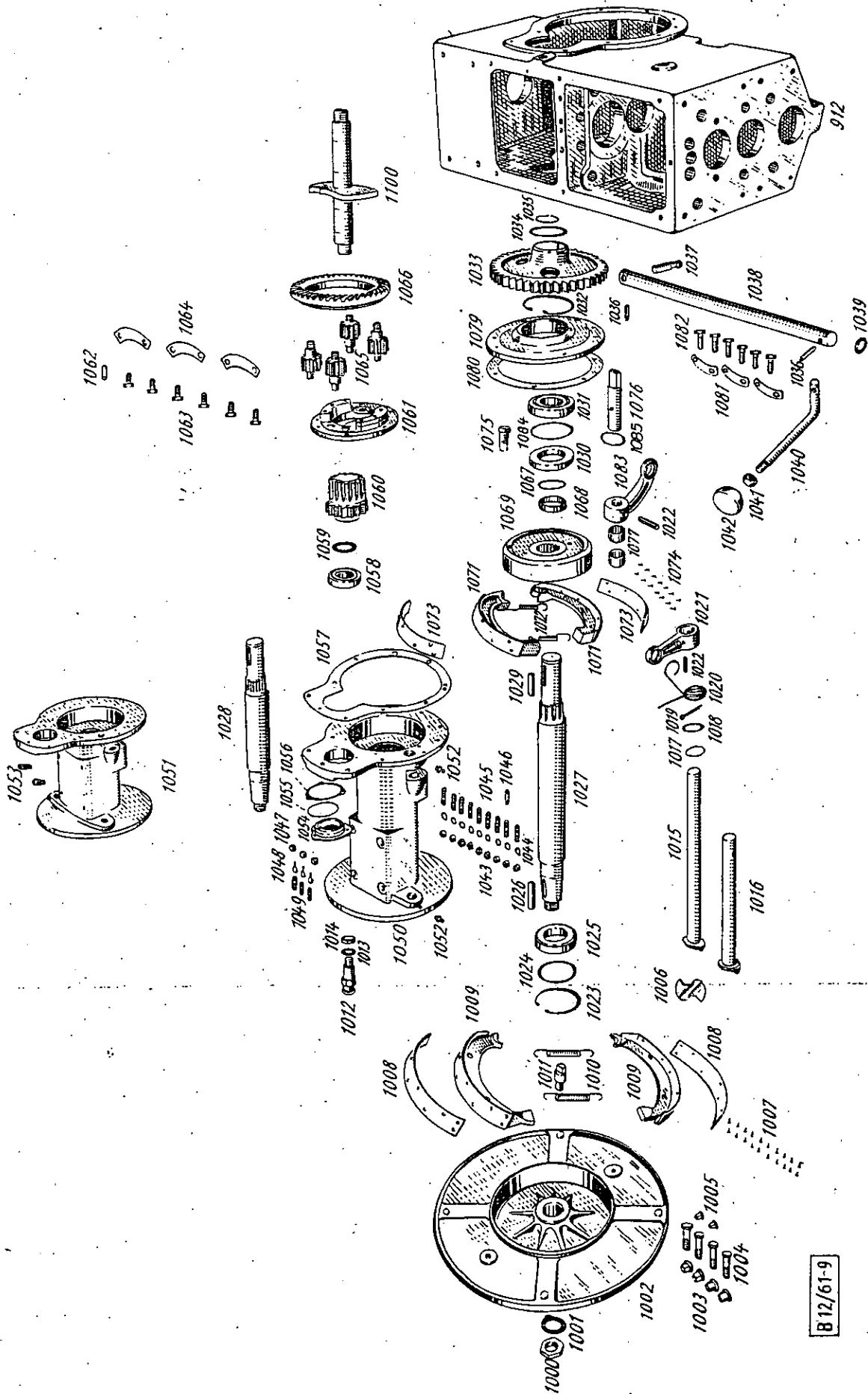
900	M 10 x 60/DIN 931-8G	Sechskantschraube	M 10 x 60	4				2	4	6
901	B 10/DIN 137	Federscheibe	B 10	4				S. Bild Nr. 24		
902	M 6 x 15 Mu/DIN 601-4D	Sechskantschraube	M 6 x 15 Mu	2				S. Bild Nr. 187		
903	B 6/DIN 137	Federscheibe	B 6	2				S. Bild Nr. 188		
904	504 062 01 20	Halter f. Andrehkürbel	130 x 45 x 28	1					1	2
905	504 190 00 43	Zsb. Befestigungsblech	30 x 25 x 200	1						2
906	000 993 00 50	Stopfen	R 3/4" T 9	1					1	2
907	B 12 071 A 05	Getriebedeckel	405 x 205 x 40	1						1
908	B 12 071 A 81	Dichtung z. Getriebedeckel	400 x 205	1					2	4
909	M 12 x 25/DIN 558-4D	Sechskantschraube	M 12 x 25	4				S. Bild Nr. 334		8
910	B 12/DIN 137	Federscheibe	B 12	4				S. Bild Nr. 331		2
911	B 12 071 A 06	kl. Getriebedeckel	120 x 10 x 330	1						2
912	B 12 071 01 01	Getriebegehäuse	220 x 530	1					1	2
913	20 Ø/DIN 443	Verschlußdeckel	20 Ø	2					2	4
914	A 20 x 26/DIN 7603	Alu Flachdichtung	A 20 x 26	2					2	4
915	000 993 01 60	Magnetstopfen	M 20 x 1,5	2					1	2
916	000 997 02 49	Dichtring	33 x 40 Ø x 1	1					1	2
917	000 993 01 36	Ölstandsauge	R 1"	1					2	4
918	B 12 060 C 06	Zsb. Stecker (Schweißteil)		1					1	2
919	000 994 13 70	Sicherungsöse	6 Ø x 110	1					1	2
920	000 994 04 82	Gliederkette	25,5 x 150	1					1	2
921	000 994 08 45	Ring (Springring)	22 x 26 Ø	2					2	4
922	B 12 160 10 30	Zsb. Zapfwellenschutz	225 x 140	1						1
923	B 12/DIN 137	Federscheibe	B 12	4						

S. Bild Nr. 331

Fig. No.	Order No.	Benennung	Abmessung		Stück	Maschinen Nr.		Änderung	Ersatzteilvorschlag
			größter Ø u. Länge	Measurement, Largest Diam and Length		von — bis	Seite - Datum		
Jll. No.	No. de comm.		Mesures, le plus grand diam, et longueur mm		Pieces	Machine No. from — to	Alteration	Spare parts	
Fig. No.	No. para el pedido		Medidas: Diámetro y largura máx grande		Pièces	No. de Machine de — jusqu'à	Modification	Proposition de	
					Piezas	No. de máquina de — hasta	Modificación	Propuesta pa. el alm. conaje de repuestos pa. máquinas	

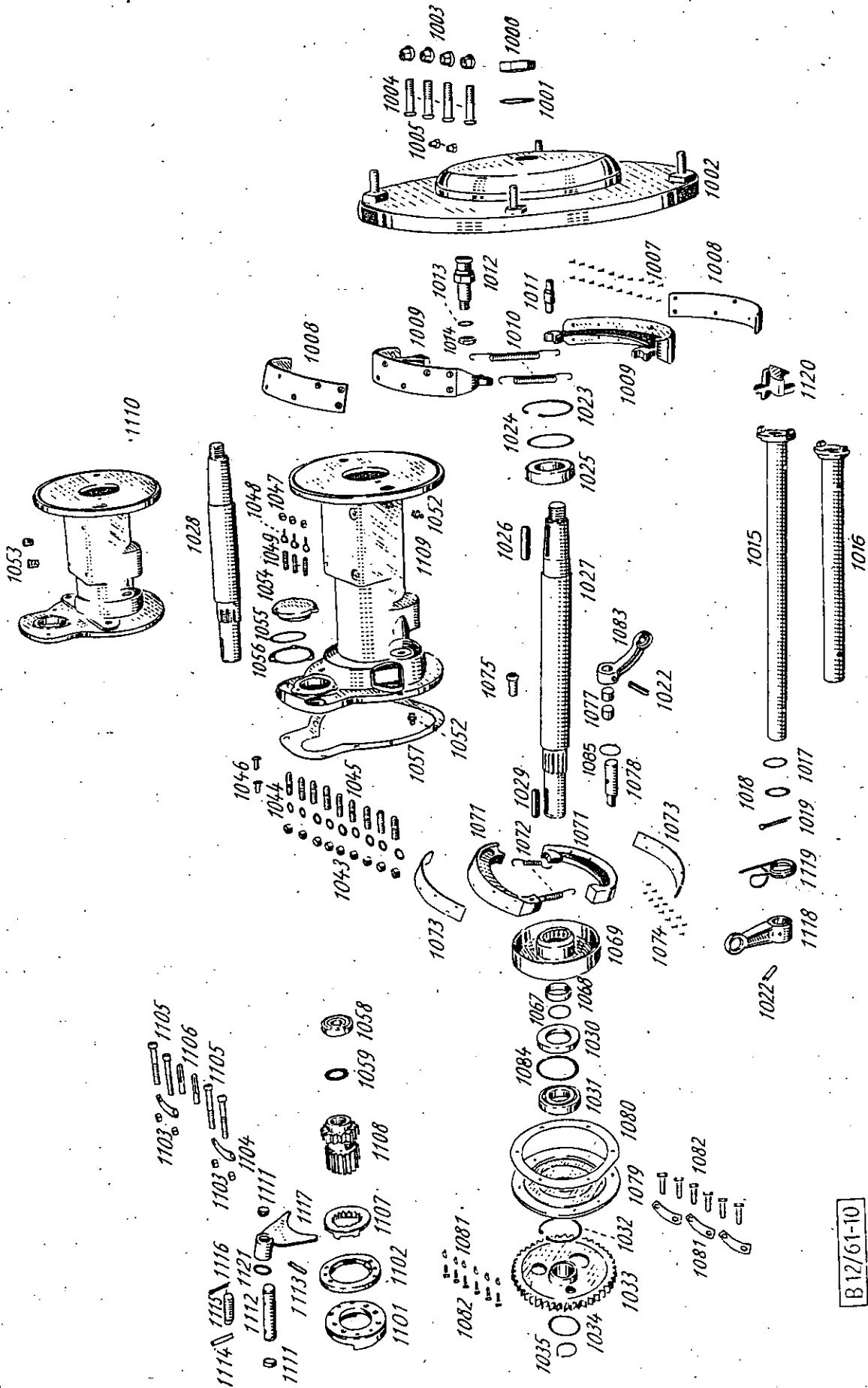
924	M 12 x 35/DIN 931-8G	Sechskantschraube	M 12 x 35		4				S. Bild Nr. 330
925	M 8 x 15/DIN 558	Sechskantschraube	M 8 x 15		1				S. Bild Nr. 56
926	B 12 166 B 10	Anschlußblech	40 x 55 x 3		1				1 2 4
927	B 8/DIN 137	Federscheibe	B 8		1				S. Bild Nr. 19
928	M 8/DIN 934	Sechskantmutter	M 8		1				S. Bild Nr. 5
929	B 12 060 10 06	Zsb. Anhängervorrichtung			1				
930	AM 8/DIN 71 412	Kugelwulstschmierkopf	AM 8		1				
931	B 12 002 14 30	Typenschild	60 x 40 x 0,5		1				
932	3,5 x 8/DIN 1476	Halbrundkerbnagel	3,5 Ø x 10		2				
933	B 12 060 12 10	Zsb. Anhängeschiene	230 x 230 x 300		1				
933 a	B 12 060 A 60	Zsb. Anhängeschiene lang	65 x 15 x 1020		1				
934	M 12 x 125/DIN 939-5D	Stiftschraube	M 12 x 125		2				
935	B 12/DIN 137	Federscheibe	B 12		4				
936	M 12/DIN 934-4D	Sechskantmutter	M 12		2				S. Bild Nr. 331
937	M 12 x 30/DIN 931-8G	Sechskantschraube	M 12 x 30		2				S. Bild Nr. 332
938	000 999 10 10	Schaltnopf			2				
939	M 10/DIN 439-4D	fl. Sechskantmutter	40 Ø/M 10		1				S. Bild Nr. 809
940	A 10 075 A 16	Griff	M 10		1				S. Bild Nr. 53
941	B 12 075 03 12	Schaltfingerwelle	12 Ø x 145		1				
942	000 997 01 09	Ringdichtung	20 Ø x 81		1				
943	6 x 20/DIN 1481	Spannstift	12 x 20 Ø x 4 Ø		1				S. Bild Nr. 712
944	504 074 00 30	Schaltfinger	6 Ø x 20		2				
945	B 12 075 A 10	Schaltgabelbolzen	12 Ø x 49		1				S. Bild Nr. 708
946	10 Ø E/DIN 5401	Kugel	20 Ø x 125		1				
947	000 992 01 01	Druckfeder	10 Ø		1				
948	000 997 04 30	Dichtung	9,5 Ø x 27 x 1,6 Ø		1				S. Bild Nr. 720
949	M 12 x 25/DIN 558-4D	Sechskantschraube	13 x 20 Ø x 1,5		1				S. Bild Nr. 719
950	6 x 30/DIN 1481	Spannstift	M 12 x 25		1				S. Bild Nr. 799
951	504 075 A 06	Schaltgabel	6 Ø x 30		1				S. Bild Nr. 798
			20 Ø x 70 x 62		1				S. Bild Nr. 502

Id r.	Bestell Nr.	Benennung	Abmessung größter Ø u. Länge		Stück	Maschinen Nr. von — bis		Änderung Seite - Datum	Ersatzteilverschlag für Maschinen
			Measurement, Largest Diam. and Length	Mesures, le plus grand diam. et longueur mm		Machine No. from — to	Machine No. de — jusqu'à		
3.	Order No.		Medidas: Diámetro y largura más grande		Pieces	No. de máquina de — hasta		Propuesta pa. el alm. cenaje de repuestos pa. máquinas	
4.	No. de comm.				Pièces			10 50 100	
9.	No. para el pedido				Piezas				
52	B 12 074 A 12	Schaltmuffe	54 Ø x 27		1			—	1
53	000 997 32 60	Nadelkäfig	18 x 22 Ø x 17		1			1	2 4
54	000 994 03 45	Drahtring	31 Ø x 1,7 Ø		1			1	2 4
55	B 12 077 02 20	Normzapfwelle hinten	35 Ø x 396		1			—	1 2
56	J 62/DIN 472	Seegersicherung	J 62		1			S. Bild Nr. 780	
57	A 35/DIN 471	Seegersicherung	A 35		2			S. Bild Nr. 781	
58	6007/DIN 625	Ring-Rillenlager	35 Ø x 62 Ø x 14		1			S. Bild Nr. 778	
59	000 991 36 40	Beiligscheibe	48 x 61,8 Ø x 0,2		n. Bedarf			S. Bild Nr. 768	
	000 991 38 40	Beiligscheibe	48 x 61,8 Ø x 0,5		n. Bedarf			S. Bild Nr. 768	
960	35 x 52 Ø x 10/DIN 6503	Simmerring	35 x 52 Ø x 10		1			S. Bild Nr. 787	
961	A 10 077 A 82	Dichtung	62 x 88 Ø		1			S. Bild Nr. 786	
962	B 12 074 A 41	Lagerdeckel	52 x 90 Ø x 14		1			S. Bild Nr. 785	
963	A 20 070 A 62	Zsb. Schutzhülse	90 Ø x 95		1			S. Bild Nr. 784	
964	M 6 x 20/DIN 63-4S	Senkschraube	M 6 x 20		4			S. Bild Nr. 783	
965	M 6 x 12/DIN 86	Halbrundschraube	M 6 x 12		2			S. Bild Nr. 782	



Bildnummer 1000-1085 Illustration No. No. d'illustration No. de figura 1000-1085

B 12/61-9



Bildnummer : Illustration No. No. d'illustration No. de figura 1100-1120

B12/61-10

Nr.	Bestell-Nr.	Benennung	Abmessung größter Ø u. Länge	Stück	Maschinen Nr. von — bis	Änderung Seite - Datum	Ersatzteilverschlag für Maschinen
ig. No.	Order No.		Measurement, Largest Diam and Length	Pieces	Machine No. from — to	Alteration Page - Date	Spare parts Proposal for Machines
III. No.	No. de comm.		Mesures, le plus grand diam, et longueur mm	Pièces	No. de Machine de — jusqu'à	Modification Page - Date	Proportion de Pièces de Rechange pour Machines
ig. No.	No. para el pedido		Medidas: Diámetro y longura más grande	Piezas	No. de máquina de — hasta	Modificación Página Fecha	Propuesta pa el dimo- cenaje de repuestos pa. máquinas 10 50 100

Achstrichter rechts - Bremsen

Bildnummer 1000—1085

Exportausführung hat Zusatz „Export“ (ohne Zusatzbremse)

000	000 990 33 50	Sechskantmutter (SW 53 x 15)	M 30 x 1,5	2			1	2	4
001	000 994 04 60	Sicherungsblech	58 Ø x 1	2			3	6	9
002	B 12 083 A 01	Nabenscheibe	250 x 500 Ø x 80	2			—	1	2
003	M 14 x 1,5/DIN 74 361	Radmutter (kadmiiert)	M 14 x 1,5	8			4	8	12
004	000 990 05 38	Schraubbolzen	M 14 x 1,5 x 60	8			4	8	12
005	000 993 14 55	Kunststoffstopfen	12 x 15 Ø x 15	4			5	10	15
006	B 12 121 01 27	Nocken rechts	60 Ø x 20	1			—	1	2
	B 12 120 A 42	Zsb. Bremsbacke best. aus Bildnr. 1007—1009		4			—	1	2
007	B 4 x 8 (DIN 7338 MS)	Niet	B 4 x 8	40			40	80	120
008	B 12 121 A 08	Bremsbelag	40 x 5 Gebrkl. KN	4			4	8	12
009	B 12 121 A 42	Bremsbacke	105 x 230 x 40	4			—	1	2
010	000 992 15 12	Zugfeder	14,5 Ø x 145 x 3 Ø	4			1	2	4
011	B 12 121 A 26	Gleitstück	20 Ø x 45	2			—	1	2
012	B 12 121 A 05	Bremsbolzen	SW 27 x 78	2			—	1	2
013	B 16/DIN 137	Federscheibe	B 16	2			2	4	8
014	M 16/DIN 936-5S	flache Sechskantmutter	M 16	2			2	4	8
015	B 12 120 20 07	Zsb. Bremswelle	25 Ø x 412,5	2			—	1	2
015 a	B 12 120 51 07	Zsb. Bremswelle rechts (Export)	25 Ø x 407	1			—	1	2
015 b	B 12 120 52 07	Zsb. Bremswelle links (Export)	25 Ø x 407	1			—	1	2
016	BS 12 120 20 07	Zsb. Bremswelle	25 Ø x 302,5	2			—	1	2
016 a	B 12 120 01 07	Zsb. Bremswelle rechts (Export)	25 Ø x 298	1			—	1	2

Nr. Fig. No.	bestell Nr. Order No.	Benennung	Abmessung größter Ø u. Länge		Stück	Maschinen Nr. von — bis		Änderung Seite - Datum	Ersatzteilvorschlag für Maschinen
			Measurement, Largest Diam and Length	Measurement, Largest Diam and Length		Machine No. from — to	Alteration Page - Date		
Jll. No.	No. de comm.		Mesures, le plus grand diam, et longueur mm		Pièces	No. de Machine de — jusqu'à		Modification Page - Date	Pièces de Rechange pour Machines
Fig. No.	No. para el pedido		Medidas: Diámetro y largura más grande		Piezas	No. de máquina de — hasta		Modificación Página Fecha	Propuesta pa. el alma- cenaje de repuestos pa. máquinas
016 b	B 12 120 02 07	Zsb. Bremswelle links (Export)	25 Ø x 298		1				10 50 100
017	000 997 03 09	Ringdichtung	25 x 31 Ø x 3 Ø		2				— 1 2
018	000 991 33 40	Beilegscheibe	26 x 34,5 x 0,5		n. Bedarf				4 8 12
	000 991 05 40	Beilegscheibe	26 x 34,5 x 1,0		n. Bedarf				5 10 15
019	6 Ø x 35/DIN 94	Spilint	6 Ø x 35		2				4 8 12
020	B 12 992 17 13	Rückholfeder rechts	4 x 35 Ø x 70		1				1 2 4
021	B 12 121 01 03	Bremshebelnabe rechts	25 Ø x 28 x 103		1				— 1 2
022	8 Ø x 36/DIN 1481	Spannstift	8 Ø x 36		2				S. Bild Nr. 541
023	J 85/DIN 472	Seegersicherung	J 85		2				— 1 2
024	000 991 44 40	Beilegscheibe	65 x 84,8 x 0,2		n. Bedarf				5 10 15
	000 991 47 40	Beilegscheibe	65 x 84,8 x 0,5		n. Bedarf				5 10 15
025	6209 ZZ/DIN 625	Ring-Rillennlager	45 Ø x 85 Ø x 19		2				1 2 4
026	A 12 x 8 x 63/DIN 6885	Paßfeder	12 x 18 x 63		2				1 2 4
027	B 12 083 20 06	Hauptwelle	51 Ø x 583,5		2				— 1
027 a	B 12 083 60 06	Hauptwelle (Export)	51 Ø x 583,5		2				— 1
028	BS 12 083 20 06	Hauptwelle	51 Ø x 473,5		2				— 1
028 a	B 12 083 B 06	Hauptwelle (Export)	51 Ø x 473,5		2				— 1
029	A 12 x 8 x 50/DIN 6885	Paßfeder	12 x 8 x 50		2				1 2 4
030	50 x 80 x 10/DIN 6503	Simmerring	50 Ø x 80 Ø x 10		2				2 4 8
030 a	48 x 80 x 12/DIN 6503	Simmerring (Export)	48 x 80 Ø x 12		2				2 4 8
031	6208/DIN 625	Ring-Rillennlager	40 Ø x 80 Ø x 18		2				1 2 4
032	J 80/DIN 472	Seegersicherung	J 80		2				1 2 4
033	B 12 083 A 07	Stirnrad (Z 43)	204,3 Ø x 53		2				— 1
034	000 991 06 40	Beilegscheibe	43 x 51,8 x 0,2		n. Bedarf				3 6 9
	000 991 27 40	Beilegscheibe	43 x 51,8 x 0,5		n. Bedarf				3 6 9
035	A 40/DIN 471	Seegersicherung	A 40		2				1 2 4
036	6 x 20/DIN 1481	Spannstift	6 Ø x 20		2				S. Bild Nr. 708

Nr.	Bestell Nr.	Benennung	Abmessung größter Ø u. Länge		Stück	Maschinen Nr. von — bis		Änderung Seite - Datum	Ersatzteilverschlag für Maschinen
			Measurement, Largest Diam and Length	Measure, le plus grand diam, et longueur mm		Machine No. from — to	Alteraion Page - Date		
Jll. No.	No. de comm.		Medidas: Diámetro y largura más grande		Pieces	No. de máquina de — hasta	Modification Page - Date	Proposition de Pièces de Rechange pour Machines	
Fig. No.	No. para el pedido				Piezas		Modificación Página Fecha	Propuesta pa. el alma- cenaje de repuestos pa. máquinas	
1037	504 074 00 30	Schaltfinger	12 Ø x 49		1			10 50 100	
1038	B 12 082 A 22	Schaltwelle	20 Ø x 350		1			1 2 4	
1039	000 997 01 09	Ringdichtung	12 x 20 Ø x 4 Ø		1			— 1 2	
1040	B 12 082 20 24	Hebelstift	12 Ø x 190		1			S. Bild Nr. 712	
1041	M 10/DIN 439-4D	flache Sechskantmutter	M 10		1			— 1	
1042	000 999 10 10	Schaltnopf	40 Ø/M 10		1			S. Bild Nr. 53	
1043	M 10/DIN 934-4D	Sechskantmutter	M 10		18			S. Bild Nr. 809	
1044	B 10/DIN 137	Federscheibe	B 10		18			S. Bild Nr. 25	
1045	AM 10 x 28/DIN 939-5S	Stiftschraube	AM 10 x 28		18			S. Bild Nr. 24	
1046	10 Ø x 20/DIN 1474	Steckerstift	10 Ø x 20		2			5 10 20	
1047	M 8 x 1/DIN 934-8G	Sechskantmutter	M 8 x 1		6			1 2 4	
1048	8,4/DIN 463	Sicherungsblech	8,4		6			4 8 12	
1049	M 8 x 1 x 20/DIN 833-8G	Stiftschraube	M 8 x 1 x 20		6			4 8 12	
1050	B 12 081 21 01	Achstrichter rechts	275 Ø x 435		1			4 8 12	
1050 a	B 12 081 63 01	Achstrichter rechts (Export)	275 Ø x 435		1			— 1 2	
1051	B 12 081 31 01	Achstrichter rechts	275 Ø x 325		1			— 1 2	
1051 a	B 12 081 11 01	Achstrichter rechts (Export)	275 Ø x 325		1			— 1 2	
1052	D 8/DIN 71412	Einschlagnippel	D 8		4			S. Bild Nr. 1052	
1053	000 993 14 55	Stopfen (Kunststoff)			2			4 8 12	
1054	B 12 081 10 21	Verschlussdeckel	62 Ø x 21		2			— 1 2	
1055	000 997 21 09	Ringdichtung	56 x 62 Ø x 3 Ø		2			2 4 8	
1056	000 991 01 36	Beilagscheibe	86 x 82 x 0,1		n. Bedarf			5 10 15	
	000 991 04 36	Beilagscheibe	86 x 82 x 0,2		n. Bedarf			5 10 15	
	000 991 02 36	Beilagscheibe	86 x 82 x 0,5		n. Bedarf			5 10 15	
1057	000 991 03 36	Beilagscheibe	86 x 82 x 1,0		n. Bedarf			5 10 15	
1058	B 12 081 A 81	Dichtung z. Achstrichter	205 x 250 Ø		2			4 8 12	
1059	30305/DIN 720	Kegelrollenlager	25 x 62 x 17/18,5		2			2 4 8	
	000 082 03 40	Anlaufscheibe	25,3 x 47 Ø x 2		2			2 4 8	

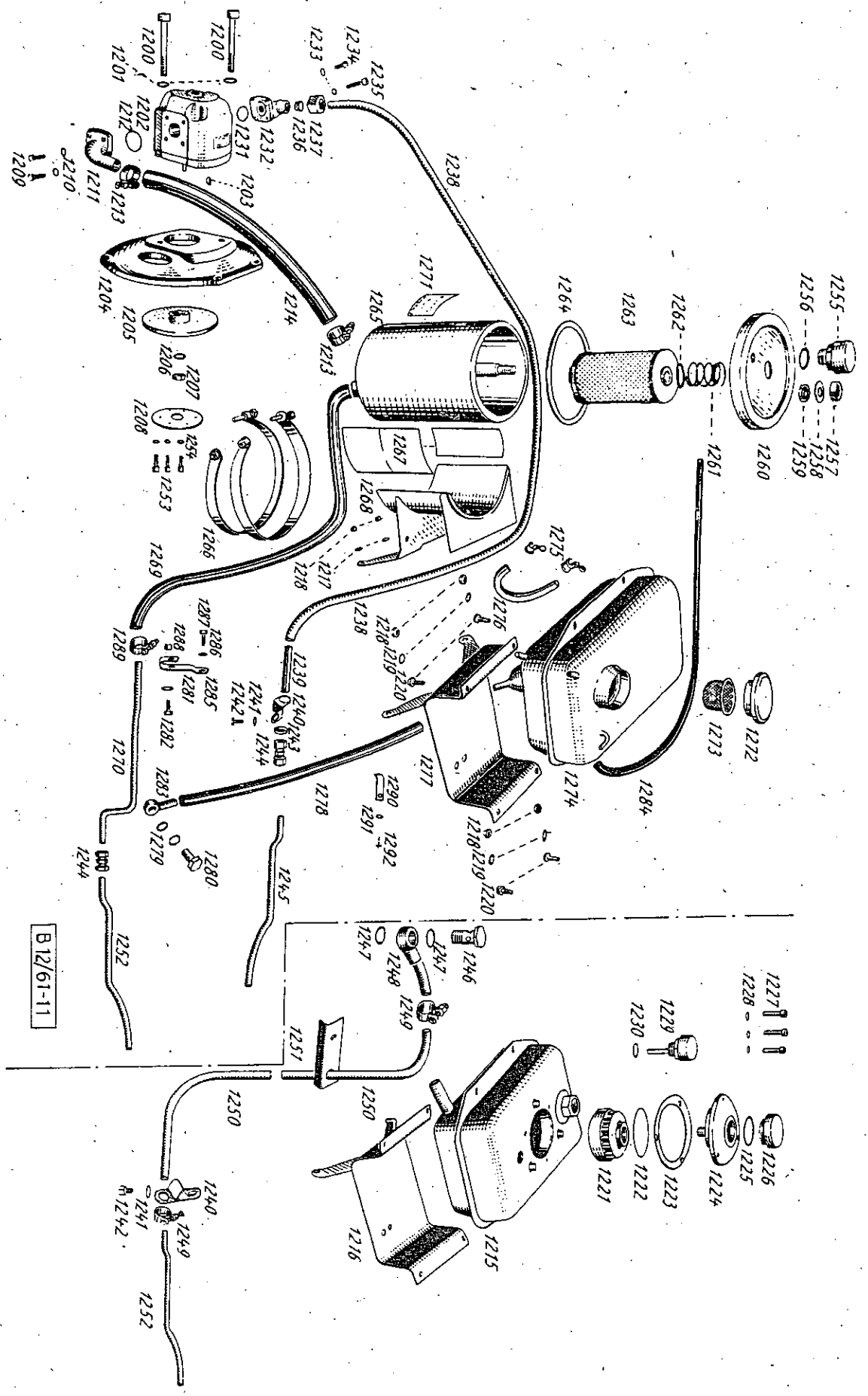
N ^o . ig. No.	Bestell Nr. Order No.	Benennung	Abmessung größter Ø u. Länge		Stück	Maschinen Nr. von — bis		Änderung Seite - Datum	Ersatzteilvorschlag für Maschinen
			Measurement, Largest Diam and Length	Mesures, le plus grand diam, et longueur mm		Machine No. from — to	Alteration Page - Date		
III. No.	No. de comm.		Medidas: Diámetro y largura más grande		Pièces	No. de Machine de — jusqu'à	Modification Page - Date	Proposition de pièces de Rechange pour Machines	
ig. No.	No. para el pedido				Piezas	No. de máquina de — hasta	Modificación Página Fecha	Propuesta pa. el alma- cenaje de repuestos pa. máquinas	
060	B 12 082 10 06	Differential-Stirnrad I	76,65 Ø x 83,8		1			—	1 2
061	A 10 082 A 05	Differentialgehäuse Teil II	125 x 160 Ø x 30		1			—	1 2
062	10 Ø 20/DIN 1472	Paßkerbstift	10 Ø x 20		1			1	2 4
063	M 10 x 20/DIN 933-10K	Sechskantschraube	M 10 x 20		6			4	8 12
064	000 994 09 60	Sicherungsblech	55 x 82 x 20		3			4	8 12
065	A 10 082 A 10	Ausgleichsrad	36,8 Ø x 72		4			2	4 8
066	B 12 072 C 03	Tellerrad (nur zus. mit Kegellradwelle Bildnr. 757)	176,3 Ø x 37/Z 41		1			1	2 4
067	060 997 17 09	Ringdichtung	38 x 44 Ø x 3 Ø		2			2	4 8
068	000 994 25 21	Zwischenring	40 x 50 Ø x 15		2			—	1 2
069	B 12 121 20 01	Bremstrommel f. Bremse	150 Ø		2			—	1 2
071	B 12 120 20 42	Zsb. Bremsbacke m. Belag	150 Ø x 25		2			—	1 2
072	B 12 121 20 42	Bremsbacke	150 Ø		4			—	2 2
072	000 992 01 12	Zugfeder	8 Ø x 69 x 2 Ø		4			2	4 8
073	B 12 121 20 08	Bremsbelag	25 x 4 Gebrükl. MN		4			4	8 12
074	DIN 7338/B 3 x 8	Rohrniet	3 Ø x 8		14			15	30 45
075	B 12 121 20 05	Bremsbolzen	20 Ø x 33		2			—	1 2
076	B 12 121 21 06	Bremsschlüssel rechts	20 Ø x 91		1			—	1 2
077	B 12 121 A 19	Lagerbüchse	20,5 x 24,1 Ø x 15		4			4	8 12
078	B 12 121 20 06	Bremsschlüssel links	20 Ø x 95		1			—	1 2
079	B 12 081 20 07	Zentrierflansch			2			—	1
080	B 12 081 20 85	Dichtung	204 Ø x 0,5		2			4	8 12
081	000 994 33 60	Sicherungsblech	14 x 111 x 0,625		6			6	12 18
082	M 8 x 20 DIN 933	Sechskantschraube	M 8 x 20		12			S. Bild Nr. 31	
083	B 12 121 20 03	Hebelnabe			2			—	1 2
084	000 991 10 39	Beilegscheibe	65 x 79,8 Ø x 1		2			4	8 12
085	000 991 17 39	Beilegscheibe	20,5 x 28 Ø x 0,5		4			4	8 12
	000 991 18 39	Beilegscheibe	20,5 x 28 Ø x 1,0		4			4	8 12

Fig. No.	Bestell Nr.	Benennung	Abmessung größter Ø u. Länge	Stück	Maschinen Nr. von — bis	Anderung Seite - Datum	Ersatzteilvorschlag für Maschinen
Jll. No.	Order No.		Measurement, Largest Diam and Length	Pieces	Machine No. from — to	Alteration Page - Date	Spare parts Proposal for Machines
Fig. No.	No. de comm.		Mesures, le plus grand diam, et longueur mm	Pièces	No. de Machine de — jusqu'à	Modification Page - Date	Proposition de Pièces de Rechange pour Machines
Fig. No.	No. para el pedido		Medidas: Diámetro y largura más grande	Piezas	No. de máquina de — hasta	Modificación Página Fecha	Propuesta pa. el alim- centaje de repuestos pa. máquinas

Achstrichter links - Bremsen - Differential

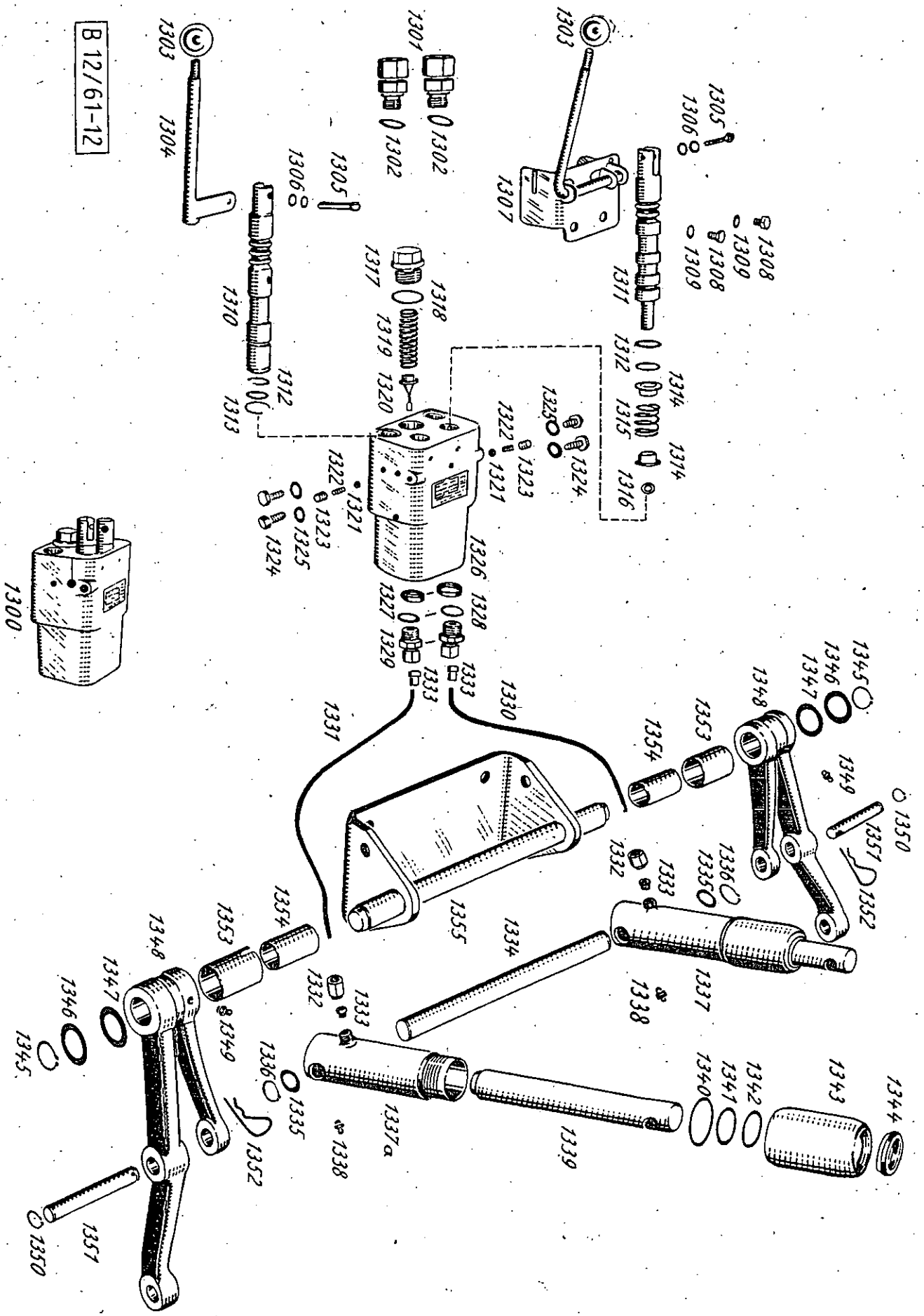
Bildnummer 1100-1120

1100	B 12 082 10 07	Differentialwelle	85 x 125 Ø x 250	1			—	1	2
1101	B 12 082 A 04	Differentialgehäuse Teil I	122 Ø x 32	1			—	1	2
1102	B 12 082 A 43	Mitnehmerscheibe	124 Ø x 14	1			—	1	2
1103	M 10/DIN 934-4D	Sechskantmütter	M 10	4			S. Bild Nr. 25	2	4
1104	000 994 10 60	Sicherungsblech	70 x 100 x 20	2				2	4
1105	M 10 x 80 DIN 6912	Innensechskantschraube	M 10 x 80	4				2	4
1106	10 x 60/DIN 1472	Paßkerbstift	10 Ø x 60	2				2	4
1107	B 12 083 A 13	Schaltnuffe	85 Ø x 22	1				1	2
1108	B 12 082 10 15	Differential-Stirnrad II	76,65 Ø x 111,8	1				—	1
1109	B 12 081 22 01	Achstrichter links	275 Ø x 435	1				—	1
1109 a	B 12 081 64 01	Achstrichter links (Export)	275 Ø x 435	1				—	1
1110	B 12 081 32 01	Achstrichter links	275 Ø x 325	1				—	1
1110 a	B 12 081 12 01	Achstrichter links (Export)	275 Ø x 325	1				—	1
1111	20 Ø/DIN 443	Verschlußdeckel	20 Ø	2				2	4
1112	B 12 082 A 21	Schaltstange	20 Ø x 195	1				—	1
1113	000 992 07 50	Connex Spannstift	S 6 x 32	1				—	1
1114	000 991 45 34	Steckerbstift	10 Ø x 45	1				—	1
1115	000 992 14 12	Zugfeder	21 Ø x 82 x 2,5 Ø	1				—	1
1116	6 Ø x 30/DIN 94	Splint	6 Ø x 30	1				2	4
1117	B 12 080 A 16	Zsb. Schaltgabel	20 Ø x 35 x 102	1				—	1
1118	B 12 121 02 03	Bremshebelnabe links	25 Ø x 28 x 103	1				—	1
1119	B 12 992 16 13	Rückholfeder links	4 Ø x 28 x 103	1				1	2
1120	B 12 121 00 27	Nocken links	60 Ø x 20	1				—	1
1121	000 991-02 40	Beilegscheibe	20,5 x 33 Ø x 0,5	n. Bedarf				5	10
	000 991 03 40	Beilegscheibe	20,5 x 33 Ø x 1,0	n. Bedarf				5	10



Bildnummer Illustration No. No. d'illustration No. de figura 1200-1292

B 12/61-11



B 12/61-12

Bildnummer 1300 Illustration No. No. d'illustration 1300-1355 No. de figura 1300-1355

Bild Nr.	Bestell Nr.	Benennung	Abmessung größter Ø v. Länge		Stück	Maschinen Nr. von — bis		Änderung Seite - Datum	Ersatzteilvorschlag für Maschinen
			Measurement, Largest Diam and Length	Measure, le plus grand diam, et longueur mm		Machine No. from — to	Alteration Page - Date		
Jll. No.	No. de comm.		Medidas: Diámetro y largura más grande		Pieces	No. de máquina de — hasta	Modification Page - Date	Propuesta pa. el alima- cenaJe de repuestos pa. máquinas	
Jg. No.	No. para el pedido				Piezas		Modificación Página Fecha	10 50 100	

Öltank - Hydraulik

Bildnummer 1200—1292

200	M 10 x 80/DIN 6912	Innensechskantschraube	M 10 x 80		2			—	1 2
201	A 10,5/DIN 6798	Fächerscheibe	A 10,5		2			4	8 12
202	000 070 A 55	Zsb. Hydraulikpumpe	Bosch Hy/ZFR1/8L2		1			—	1 2
203	4 x 5/DIN 6885	Scheibenfeder	4 x 5		1			4	8 12
204	B 12 078 A 08	Deckel (f. Lagergehäuse)	198 Ø x 35		1			—	— 1
205	B 12 078 A 10	Mitnehmerscheibe	108 Ø x 22		1			—	1 2
206	B 10/DIN 127	Federring	B 10		1			2	4 8
207	M 10 x 1/DIN 936-4D	Sechskantmutter	M 10 x 1		1			1	2 4
208	B 12 070 A 50	Zsb. Mitnehmer	105 Ø		1			1	2 4
209	M 6 x 20/DIN 912-8G	Innensechskantschraube	M 6 x 20		2			2	4 8
210	B 6/DIN 137	Federscheibe	B 6		2			—	S. Bild Nr. 188
211	B 12 078 A 07	Saugflansch	17 x 22 Ø x 400		1			—	— 1
212	000 997 16 09	Ringdichtung	24 x 28 Ø x 2 Ø		1			2	4 8
213	000 995 23 66	Spannschelle	f. 23 Ø		2			1	2 4
214	000 973 02 17	Saugschlauch	16 Ø x 3 x 320		1			1	2 4
215	B 12 140 12 51	Zsb. Hydraulikbehälter (Schweißt.)	250 x 210 x 100		1	bis 28 230		—	—
216	B 12 140 A 72	Zsb. Stütze	125 x 110 x 3		1	bis 28 230		—	1 2
217	B 6/DIN 137	Federscheibe	B 6		2			—	S. Bild Nr. 188
218	M 6/DIN 934-4D	Sechskantmütter	M 6		6			—	S. Bild Nr. 636
219	B 6/DIN 137	Federscheibe	B 6		4			—	S. Bild Nr. 188
220	M 6 x 15 Mu/DIN 601-4D	Sechskantschraube	M 6 x 15		4			—	S. Bild Nr. 187
221	000 022 60 51	Filtereinsatz	66 Ø x 44		1	bis 28 230		1	2 4
222	000 997 26 09	Ringdichtung	60 Ø x 66 Ø x 3 Ø		1	bis 28 230		2	4 8
223	B 12 022 A 85	Dichtung	68 Ø x 0,5		1	bis 28 230		2	4 8

ig. No.	Bestell Nr.	Benennung	Abmessung größter Ø u. Länge		Stück	Maschinen Nr. von — bis		Änderung Seite - Datum	Ersatzteilvorschlag für Maschinen
			Measurement, Largest Diam and Length	Pieces		Machine No. from — to	Alteration Page - Date		
III. No.	No. de comm.		Mesures, le plus grand diam, et longueur mm		Pièces	No. de Machine de — jusqu'à		Proportion de Pièces de Rechange pour Machines	Spare parts Proposal for Machines
ig. No.	No. para el pedido		Medidas: Diámetro y largura más grande		Piezas	No. de máquina de — hasta		Propuesta pa. el alma- cenaje de repuestos pa. máquinas	10 50 100
224	B 12 022 A 02	Deckel f. Ölfilter	67 Ø x 42	1		bis 28 230		—	1
225	000 997 16 01	Dichtring	30 x 37 Ø x 2	1		bis 28 230		2	4 8
226	B 12 022 A 03	Verschlußschraube	M 30 x 40 Ø x 18	1		bis 28 230		—	1 2
227	M 6 x 20/DIN 912-8G	Innensechskantschraube	M 6 x 20	3		bis 28 230		S. Bild Nr. 1209	
228	J 6,4/DIN 6798	Fächerscheibe	J 6,4	3		bis 28 230		2	4 8
229	000 025 12 01	Entlüftungsfilter	SW 27 x 63	1		bis 28 230		1	2 4
230	000 997 35 01	Dichtring	16 x 24 Ø x 1,5	1		bis 28 230		2	4 8
231	000 997 33 09	Ringdichtung	18 x 22 Ø x 2 Ø	1				2	4 8
232	B 12 078 B 09	Druckflansch	M 20 x 1,5 x 58	1				—	1
233	B 6/DIN 137	Federscheibe	B 6	2				S. Bild Nr. 188	
234	M 6 x 20/DIN 912/8G	Innensechskantschraube	M 6 x 20	1				S. Bild Nr. 1209	
235	M 6 x 35/DIN 912-8G	Innensechskantschraube	M 6 x 35	1				1	2 4
236	000 990 12 57	Schneidring	12 Ø x 15 x 10	1				2	4 8
237	000 990 12 56	Überwurfmutter	M 20 x 1,5/SW 24	1				—	1 2
238	B 12 024 11 21	Druckleitung I	12 Ø x 1 x 970	1				—	1 2
239	000 972 54 13	Schlauchstück	13 x 3 x 90	1				1	2 4
240	B 12 078 A 71	Befestigungswinkel	23 x 26 x 2,5 x 60	2				1	2 4
241	B 8/DIN 137	Federscheibe	B 8	2				S. Bild Nr. 19	
242	M 8 x 15/DIN 558-4D	Sechskantschraube	M 8 x 15	2				S. Bild Nr. 56	
243	000 997 19 14	Gummitülle	24 Ø x 9	1				2	4 8
244	000 990 12 88	gerade Verschraubung	M 18 x 1,5/SW 22	1				1	2 4
245	B 12 024 02 21	Druckleitung II	12 Ø x 1 x 635	1				—	1
246	M 16 x 1,5/DIN 7623-6S	Hohlschraube	M 16 x 1,5	1		bis 28 230		—	1 2
247	A 16 x 20/DIN 7603	Alu Flachdichtung	A 16 x 20	2		bis 28 230		1	2 4
248	B 12 020 A 07	Zsb. Anschlußrohr	12 Ø x 16 x 110	1		bis 28 230		—	1
249	000 995 16 66	Spannschelle (f. 16)		2		bis 28 230		1	2 4
250	000 973 01 09	Rücklaufschlauch		1		bis 28 230		2	4 8
251	B 12 024 A 04	Halblech f. Rücklaufschlauch	11 Ø x 2,5 x 900	1		bis 28 230		—	1

d	Bestell Nr.	Benennung	Abmessung größter Ø u. Länge	Stück	Maschinen Nr.		Änderung		Ersatzteilvorschlag für Maschinen
					von — bis	Seite - Datum	Alteration Page - Date	Spare parts Proposal for Machines	
	Order No.		Measurement, Largest Diam and Length	Pieces	Machine No. from — to				
	No. de comm.		Mesures, le plus grand diam, et longueur mm	Pièces	No. de Machine de — jusqu'à				Proposition de Pièces de Rechange pour Machines
	No. para el pedido		Medidas: Diámetro y largura más grande	Piezas	No. de máquina de — hasta				Propuesta pa. el alma- cenaje de repuestos pa. máquinas 10 50 100

32	B 12 024 A 23	Rücklaufrohr	12 Ø x 1 x 635	1					1 2 4
33	M 8 x 25/DIN 912-6G	Innensechskantschraube	M 8 x 25	3					2 4 8
34	A 8,4/DIN 6798	Fächerscheibe	A 8,4	3					S. Bild Nr. 30

Hydraulikbehälter

ab Masch. Nr. 28 231

55	A 10 025 00 01	Filter	30 Ø	1	ab 28 231				1 2 4
56	000 997 02 13	Dichtring	12,5 x 16 Ø x 1,5	1	ab 28 231				1 2 4
57	M 12/DIN 936	fl. Sechskantmutter	M 12	1	ab 28 231				S. Bild Nr. 40
58	13 Ø/DIN 433	Scheibe	13 Ø	1	ab 28 231				— 1 2
59	000 997 01 01	Dichtring	11 x 19 Ø x 3	1	ab 28 231				2 4 8
60	B 12 140 A 34	Deckel f. Hydraulikbeh.	142 Ø x 1,25	1	ab 28 231				— 1
61	000 992 31 01	Druckfeder	28 Ø x 35 x 2 Ø	1	ab 28 231				— 1 2
62	000 991 84 41	Scheibe	14,5 x 29 Ø x 5	1	ab 28 231				— 1 2
63	000 022 80 51	Filterpatrone	98 x 118 Ø x 3	1	ab 28 231				2 4 8
64	000 997 07 01	Dichtring	98 x 118 Ø x 3	1	ab 28 231				2 4 8
265	B 12 140 20 57	Zsb. Hydraulikbehälter Schweiß.	154 x 365 x 1	1	ab 28 231				— 1
266	000 995 11 66	Zsb. Spannband	f. 118 Ø	2	ab 28 231				1 2 4
267	A 11 141 A 84	Unterlage	110 x 60 x 2,5	2	ab 28 231				2 4 8
268	B 12 140 20 72	Zsb. Stütze	11 Ø x 2,5 x 320	1	ab 28 231				— 1
269	000 973 02 09	Rücklaufschlauch	12 Ø x 1 x 755	1	ab 28 231				1 2 4
270	B 12 024 12 23	Rücklaufleitung			ab 28 231				— 1 2
271	000 001 62 60	Schiebebild		1	ab 28 231				2 4 8

Bild Nr.	Bestell Nr.	Benennung	Abmessung größter Ø u. Länge		Stück	Maschinen Nr. von -- bis		Anderung Seite - Datum	Ersatzteilvorschlag für Maschinen
			Measurement, Largest Diam and Length	Mesures, le plus grand diam, et longueur mm		Machine No. from -- to	Alteration Page - Date		
Jll. No.	No. de comm.		Medidas: Diámetro y largura más grande		Pieces	No. de Machine de -- jusqu'à	Modification Page - Date	Proposition de pièces de Rechange pour Machines	
Fig. No.	No. para el pedido				Piezas	No. de máquina de -- hasta	Modificación Página Fecha	Propuesta pa el almanceaje de repuestos pa. máquinas	

Öltank

ab Masch. Nr. 28 231

1272	000 993 00 11	Tankdeckel			1	ab 28 231		1	2	4
1273	000 993 00 18	Sieb			1	ab 28 231		1	2	4
1274	B 12 140 20 52	Zsb. Ölbehälter Schweißf.			1	ab 28 231				1
1275	000 970 09 67	Zsb. Schlauchklemme	7 φ x 2 x 140		2	ab 28 231				2
1276	000 973 18 06	Schlauchstück			1	ab 28 231				2
1277	B 12 140 A 72	Zsb. Stütze	125 x 303 x 3		1	ab 28 231				1
1278	000 973 06 32	Schlauch (Ölbehälter-Pumpe)	7 φ x 13 φ x 400		1	ab 28 231				2
1279	A 10 x 14/DIN 7603	Flachdichtung	A 10 x 14		2	ab 28 231				2
1280	M 10 x 1/A 4 DIN 7623	Hohlschraube	M 10 x 1		1	ab 28 231				1
1281	A 8,4/DIN 6798	Fächerscheibe	A 8,4		1	ab 28 231				2
1282	M 8 x 28/DIN 931	Sechskantschraube	M 8 x 28		1	ab 28 231				S. Bild Nr. 30
1283	1972 003 000	Ringstück	10 φ x 20 φ x 42 F & S		1	ab 28 231				2
1284	000 973 04 04	Schlauch (Ölrückförderung)	4,5 φ x 1,5 x 600		1	ab 28 231				1
1285	B 12 024 A 51	Befestigungsklemme	15 x 3		1	ab 28 231				2
1286	A 6,4/DIN 6798	Fächerscheibe	A 6,4		1	ab 28 231				1
1287	M 6 x 20/DIN 931	Sechskantschraube	M 6 x 20		1	ab 28 231				2
1288	M 8/DIN 934-4D	Sechskantmutter	M 8		1	ab 28 231				4
1289	000 995 16 66	Spannschelle	f. 16 φ		1	ab 28 231				8
1290	000 995 01 67	Befestigungsschelle	12 x 45 x 1		1	ab 28 231				S. Bild Nr. 5
1291	B 5/DIN 137	Federscheibe	B 5		1	ab 28 231				1
1292	AM 5 x 10/DIN 86-4S	Halbrundschraube	AM 5 x 10		1	ab 28 231				2
										4
										8
										12

Bild Nr.	Bestell Nr.	Benennung	Abmessung größter Ø u. Länge	Stück	Maschinen Nr. von — bis	Änderung Seite - Datum	Ersatzteilvorschlag für Maschinen
Fig. No.	Order No.		Measurement, Largest Diam and Length	Pieces	Machine No. from — to	Alteration Page - Date	Spare parts Proposal for Machines
Jll. No.	No. de comm.		Mesures, le plus grand diam, et longueur mm	Pièces	No. de Machine de — jusqu'à	Modification Page - Date	Proposition de pièces de Rechange pour Machines
Fig. No.	No. para el pedido		Medidas: Diámetro y largura más grande	Piezas	No. de máquina de — hasta	Modificación Página Fecha	Propuesta pa. el almance de repuestos pa. máquinas.

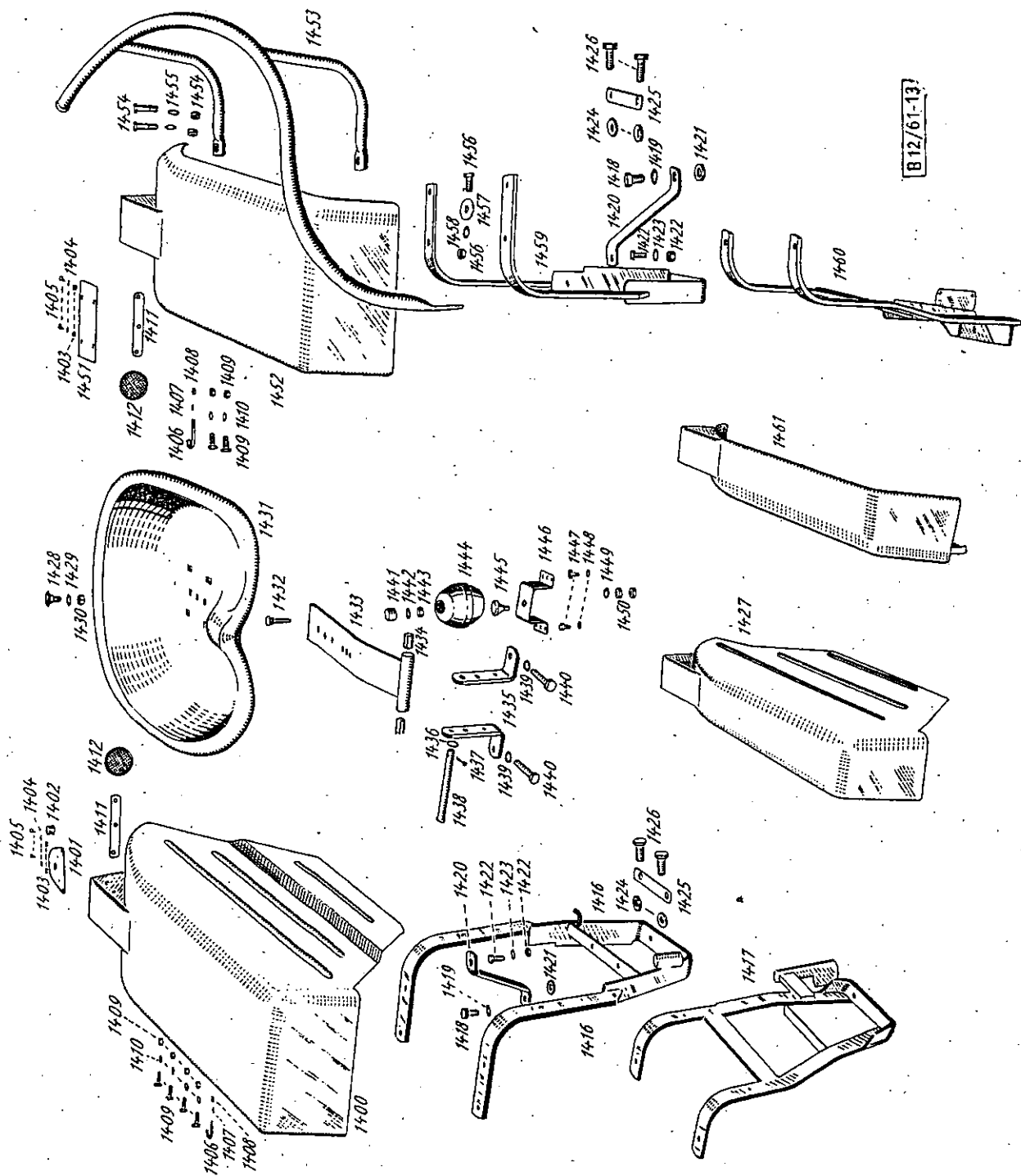
Hydr. Steuergerät - Hydr. Zylinder

Bildnummer 1300—1355

1300	000 070 12 70	Zsb. Steuerblock v. Bild Nr. 1310—1327	AG 340-01-2-1	1			—	1	2
1301	000 990 01 89	gerade Einschraubverschraubung	M 18 x 1,5	2				1	2
1302	A 18 x 22/DIN 7603	Alu Flachdichtung	A 18 x 22	2				2	4
1303	000 999 52 10	Kugelknopf	25 Ø M 8	2				1	2
1304	B 12 070 A 33	Zsb. Handhebel gerade	9 Ø x 60 x 160	1				—	—
1305	6 x 30/DIN 94	Splint	6 Ø x 30	2				2	4
1306	7 Ø/DIN 126	Scheibe	J 7 Ø	4				4	8
1307	B 12 070 B 37	Zsb. Lagerblech	62 x 85 x 40	1				—	—
1308	M 6 x 10/DIN 983-4D	Sechskantschraube	M 6 x 10	2				2	4
1309	B 6/DIN 137	Federscheibe	B 6	2				2	4
1310	AG 340-3-3	Kolben	25 Ø x 163	1				—	—
1311	AG 340-2-3	Kolben	25 Ø x 163	1	für AG 340-01-1			—	—
1312	AG 340-2-3-1	Kolben	25 Ø x 163	1	für AG 340-01-2-1			—	—
1312	OR 15,3 x 2,4	O — Ring	15,3 x 2,4	4				4	8
1313	20 x 2 Ø/DIN 9045	Sprengring	20 x 2 Ø	1				2	4
1314	AG 340-5-4	Federteiler	24 Ø x 12	2				—	—
1315	18,5 x 2,8 x 26 x 3,5	Druckfeder	18,5 x 2,8 x 26 x 3,5	1	für AG 340-01-1			2	4
1315	18 x 2,5 x 25 x 3,5	Druckfeder	18,5 x 2,5 x 25 x 3,5	1	für AG 340-01-2-1			2	4
1316	12 x 1 Ø/DIN 1945	Sprengring	12 x 1 Ø	1				1	2
1317	AG 340-4-4	Verschlusschraube	M 26 x 1,5 x 8	1				1	2
1318	AZ 6 x 32/DIN 7603	Dichtring	26 x 32 Ø	1				2	4
1319	VK 200-1-4-1	Druckfeder	3,4 Ø x 19 Ø x 55	1				2	4
1320	S 10-2-4-2	Kegelkolben	20 Ø x 38	1				1	2
1321	6 Ø	Stahlkugel	6 Ø	2				2	4

Bild Nr.	Bestell Nr.	Benennung	Abmessung größter. Ø u. Länge		Stück	Maschinen Nr. von — bis		Änderung Seite - Datum	Ersatzteilvorschlag für Maschinen
			Measurement, Largest Diam and Length	Pieces		Machine No. from — to	Alteration Page - Date		
Fig. No.	Order No.		Mesures, le plus grand diam, et longueur mm		Pièces	No. de Machine de — jusqu'à		Proposition de Pièces de Rechange pour Machines	
	No. de comm.		Medidas: Diámetro y largura más grande		Piezas	No. de máquina de — hasta		Propuesta pa. el alma. cenajo de repuestos pa. máquinas	
	No. para el pedido								
1322	6 Ø x 0,8 Ø x 14,5	Druckfeder	6 Ø x 0,8 Ø x 14,5		2			2	4 8
1323	M 10 x 1/DIN 906	Verschlußschraube	M 10 x 1		2			—	1 2
1324	M 8 x 20/DIN 558-4D	Sechskantschraube	M 8 x 20		4			S. Bild Nr. 31	
1325	B 8/DIN 137	Federscheibe	B 8		4			S. Bild Nr. 19	
1326	AG 340-1-1	Gehäuse	140 x 100 x 70		1	für AG 340-01-1		—	1
	AG 340-1-2-1	Gehäuse	140 x 100 x 70		1	für AG 340-01-2-1		—	1
1327	AG 340-4-4	Verschlußschraube	M 26 x 1,5 x 8 lg.		2			2	4 8
1328	A 18 x 22/DIN 7603	Flachdichtung	A 18 x 22		2			2	4 8
1329	000 990 08 86	gerader Einschraubstutzen	M 18 x 1,5		2			1	2 4
1330	B 12 024 01 22	Druckleitung rechts	8 Ø x 1 x 611		1			—	—
1331	B 12 024 02 22	Druckleitung links	8. Ø x 1 x 610		1			—	—
1332	000 990 08 56	Überwurfmutter	M 14 x 1,5		2			1	2 4
1333	000 990 08 57	Schneidring für Rohr 8 Ø	8 Ø		4			2	4 8
1334	B 12 078 A 24	Stützwelle	25 Ø x 343		1			—	—
1335	000 991 21 40	Beilagscheibe	25,5 Ø x 40 Ø x 1	n. Bedarf				5	10 15
1336	A 25/DIN 471	Seegersicherung	A 25		2			S. Bild Nr. 522	
1337	B 12 070 A 52	Zsb. Hydraulikzylinder best. aus Bildnr. 1337-1344			2			1	2 4
1337 a	B 12 070 A 51	Zsb. Hydraulikzylinder (Schweißteil)	35 x 50 Ø x 190		2			—	1 2
1338	AM 8/DIN 71412	Kugelschmierkopf	AM 8		2			S. Bild Nr. 532	
1339	B 12 070 A 57	Zsb. Kolbenstange	30 Ø x 275		2			—	1 2
1340	000 997 34 09	Ringdichtung	42 x 48 Ø x 3 Ø		2			4	8 12
1341	000 997 21 20	Dichtring (Leder)	30 x 35 Ø x 2		2			4	8 12
1342	000 997 32 09	Ringdichtung	29 x 35 Ø x 3 Ø		2			4	8 12
1343	B 12 078 A 52	Zylinderkopf	30 x 60 Ø x 88		2			—	1 2
1344	000 997 01 22	Abstreifer	30 x 40 Ø x 8		2			4	8 12
1345	A 25/DIN 471	Seegersicherung	A 25		2			S. Bild Nr. 522	
1346	000 991 21 40	Beilagscheibe	25,5 x 40 Ø x 1	n. Bedarf				S. Bild Nr. 1335	

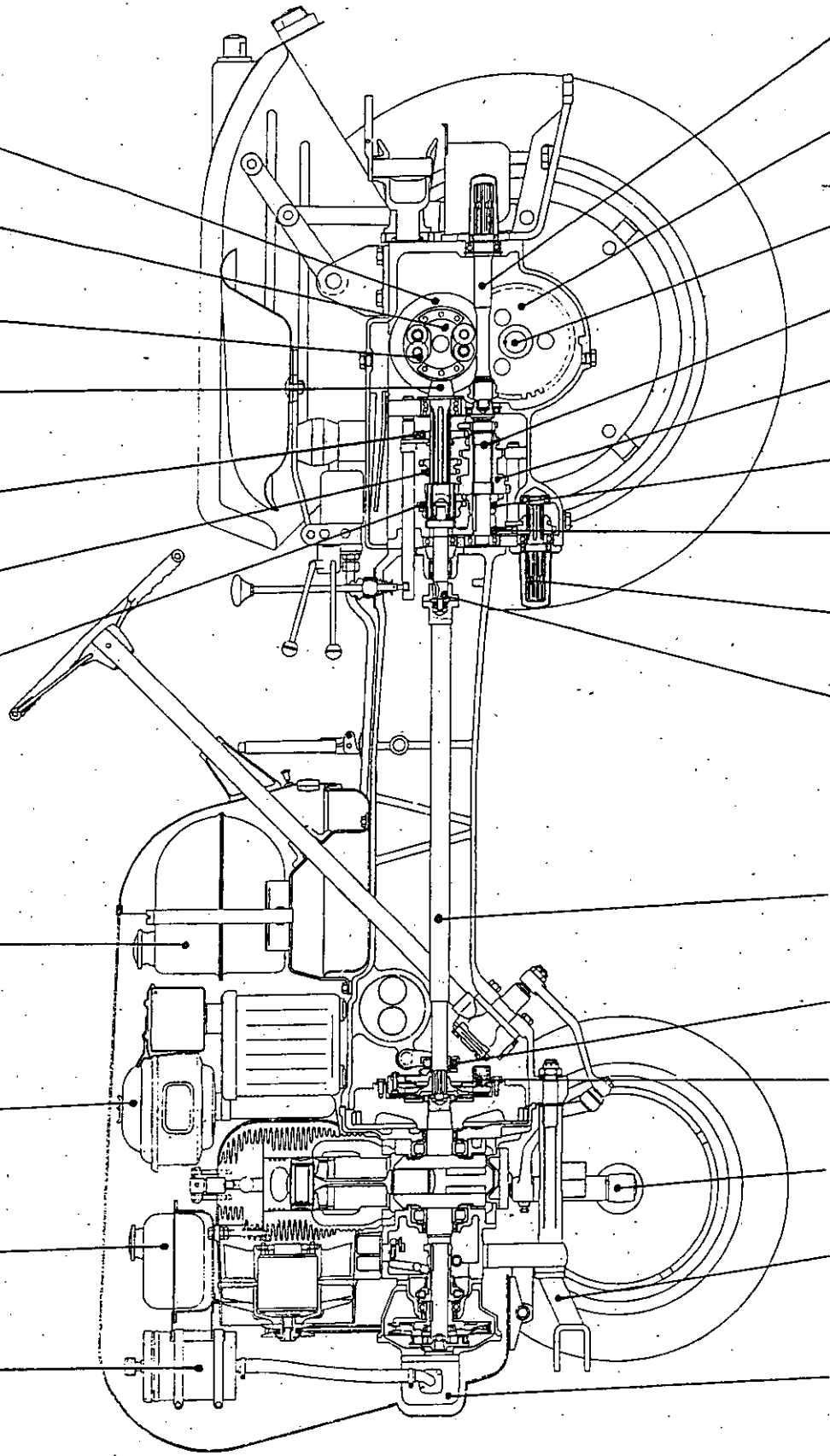
Fig. No.	Order No.	benennung	Messung		Stück	Maschinen Nr.		Änderung	Ersatzteilvorschlag	
			größter Ø u. Länge	Measurement, Largest Diam and Length		von — bis	Seite - Datum			für Maschinen
ll. o.	No. de comm.		Mesures, le plus grand diam, et longueur mm	Pieces	Machine No. from — to	Alteration Page - Date	Spare parts Proposal for Machines			
Fig. No.	No. para el pedido		Medidas: Diámetro y largura más grande	Pièces	No. de Machine de — jusqu'à	Modification Page - Date	Proposition de Pièces de Rechange pour Machines			
				Piezas	No. de máquina de — hasta	Modificación Página Fecha	Propuesta pa. el alma. cenaje de repuestos pa. máquinas	10	50	100
1347	000 991 00 08	Anlaufscheibe.	25,3 x 42 Ø x 2	2				2	4	8
1348	B 12 070 A 59	Zsb. Hydraulikhebel	50 Ø x 50 x 290	2				—	—	2
1349	AM 8/DIN 71412	Kegelwulstschmierkopf.	AM 8	2				S. Bild Nr. 532		
1350	A 16/DIN 471	Seegersicherung	A 16	2				2	4	8
1351	B 12 078 A 26	Stecker	16 Ø x 95	2				1	2	4
1352	000 994 06 70	Sicherungsöse	3 Ø	2				4	8	12
1353	000 992 01 52	Einspannbüchse	30 x 35 Ø x 50	2				2	4	8
1354	000 992 01 51	Aufspannbüchse (f. Welle)	25 x 30 Ø x 50	2				2	4	8
1355	B 12 070 A 34	Zsb. Lagerbock	120 x 120 x 360	1				—	—	—



B12/61-13

Bildnummer Illustration No. No. d'illustration No. de figura 1400-1461

1265 1274 27 170 745 750 751 757 1065 1100 1066



1202 329 320 29 505 507 742 788 771 772 774 777 1027 1033 955

Bild Nr.	Bestell-Nr.	Benennung	Abmessung größter Ø u. Länge	Stück	Maschinen Nr. von — bis	Anderung Seite - Datum	Ersatzteilvorschlag für Maschinen
Fig. No.	Order No.		Measurement, Largest Diam and Length	Pieces	Machine No. from — to	Alteration Page - Date	Spare parts Proposal for Machines
Jll. No.	No. de comm.		Mesures, le plus grand diam, et longueur mm	Pièces	No. de Machine de — jusqu'à	Modification Page - Date	Proposition de Pièces de Rechange pour Machines
Fig. No.	No. para el pedido		Medidas: Diámetro y largura más grande	Piezas	No. de máquina de — hasta	Modificación Página Fecha	Propuesta pa. el alm. cenaje de repuestos pa. máquinas

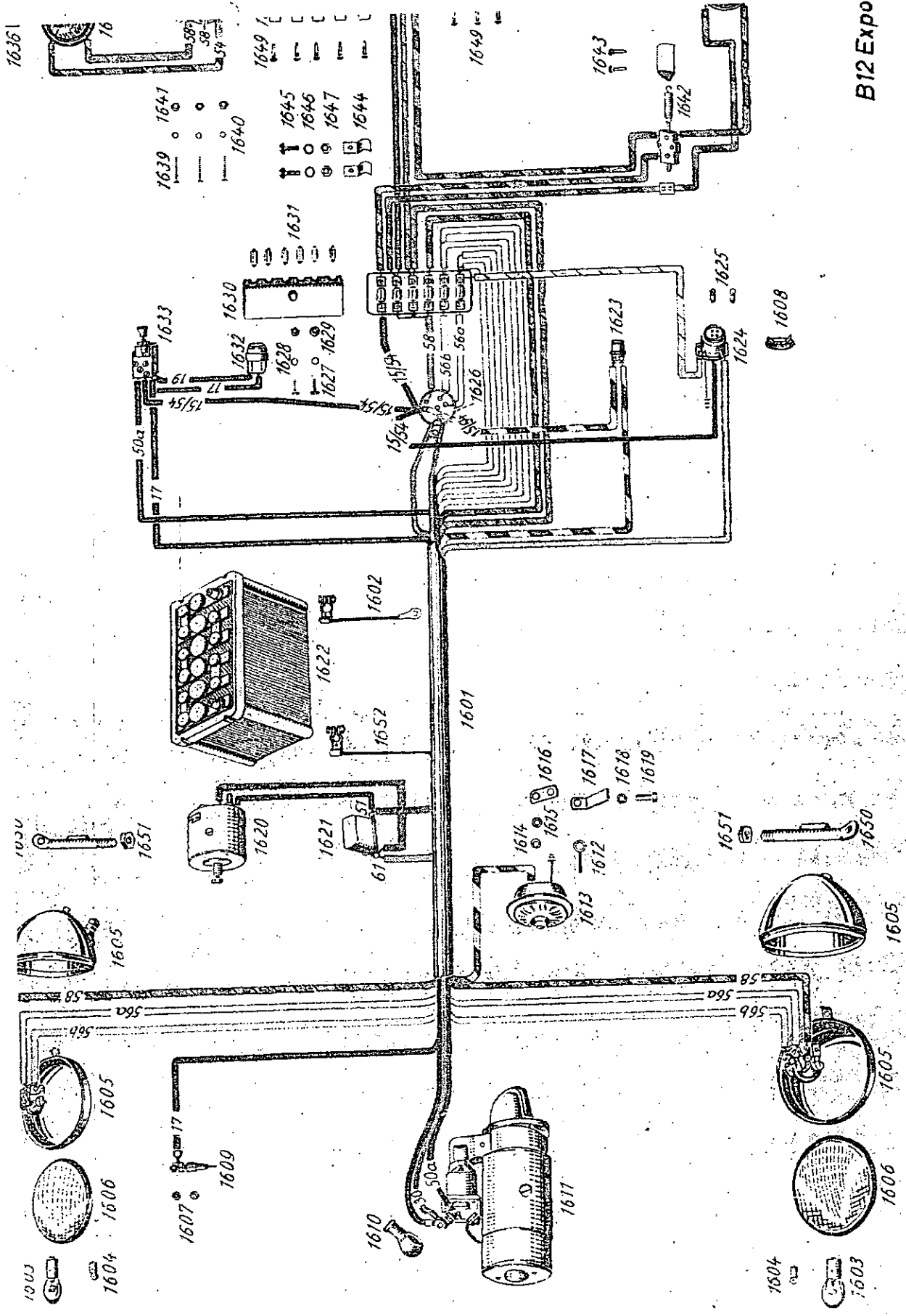
Sitz - Kotflügel

Bildnummer 1400—1461

1400	B 12 160 51 02	Zsb. Kotflügel rechts	880 x 340 x 135	1			—	1
1401	B 12 181 A 18	Befestigungsblech	77 x 95 x 2	1			—	2
1402	000 997 02 14	Gummitülle	16,5 x 5,5 x 20 Ø	1			3	6 9
1403	M 6/DIN 934-4D	Sechskantmutter	M 6	2			S. Bild Nr. 636	
1404	B 6/DIN 137	Federscheibe	B 6	2			S. Bild Nr. 188	
1405	AM 6 x 10/DIN 86-4S	Halbrundschraube	M 6 x 10	2			2	4 8
1406	B 12 161 B 33	Haken	6 Ø x 43	2			2	4 8
1407	B 6/DIN 137	Federscheibe	B 6	2			S. Bild Nr. 188	
1408	M 6/DIN 934-4D	Sechskantmutter	M 6	2			S. Bild Nr. 636	
1409	M 8 x 20 Mu/DIN 601-4D	Sechskantschraube	M 8 x 20	6			S. Bild Nr. 31	
1410	B 8/DIN 137	Federscheibe	B 8	6			S. Bild Nr. 19	
1411	000 996 A 11	Halter für Rückstrahler	20 x 3 x 118	2			1	2 4
1412	000 996 02 20	Rückstrahler	75 Ø	2			1	2 4
1416	B 12 160 53 08	Zsb. Kotflügelstütze rechts	Spur 1,00—1,25	1			—	1
1417	B 12 160 01 08	Zsb. Kotflügelstütze rechts	Spur 0,75—1,00	1			—	1
1418	M 14 x 30/DIN 933	Sechskantschraube	M 14 x 30	2			2	4 8
1419	A 14,5/DIN 6798	Fächerscheibe	A 14,5	2			4	8 12
1420	B 12 161 50 36	Stütze	30 x 8 x 150	2			1	2 4
1421	000 991 84 41	Scheibe	14,5 x 29 Ø x 5	2			5	10 15
	14 Ø DIN 126	Scheibe (roh)	14 Ø				5	10 15
	000 991 01 40	Beilagscheibe	15,5 x 25 Ø x 0,5				5	10 15
1422	M 10 x 25 Mu/DIN 601-4D	Sechskantschraube	M 10 x 25	2			4	8 12

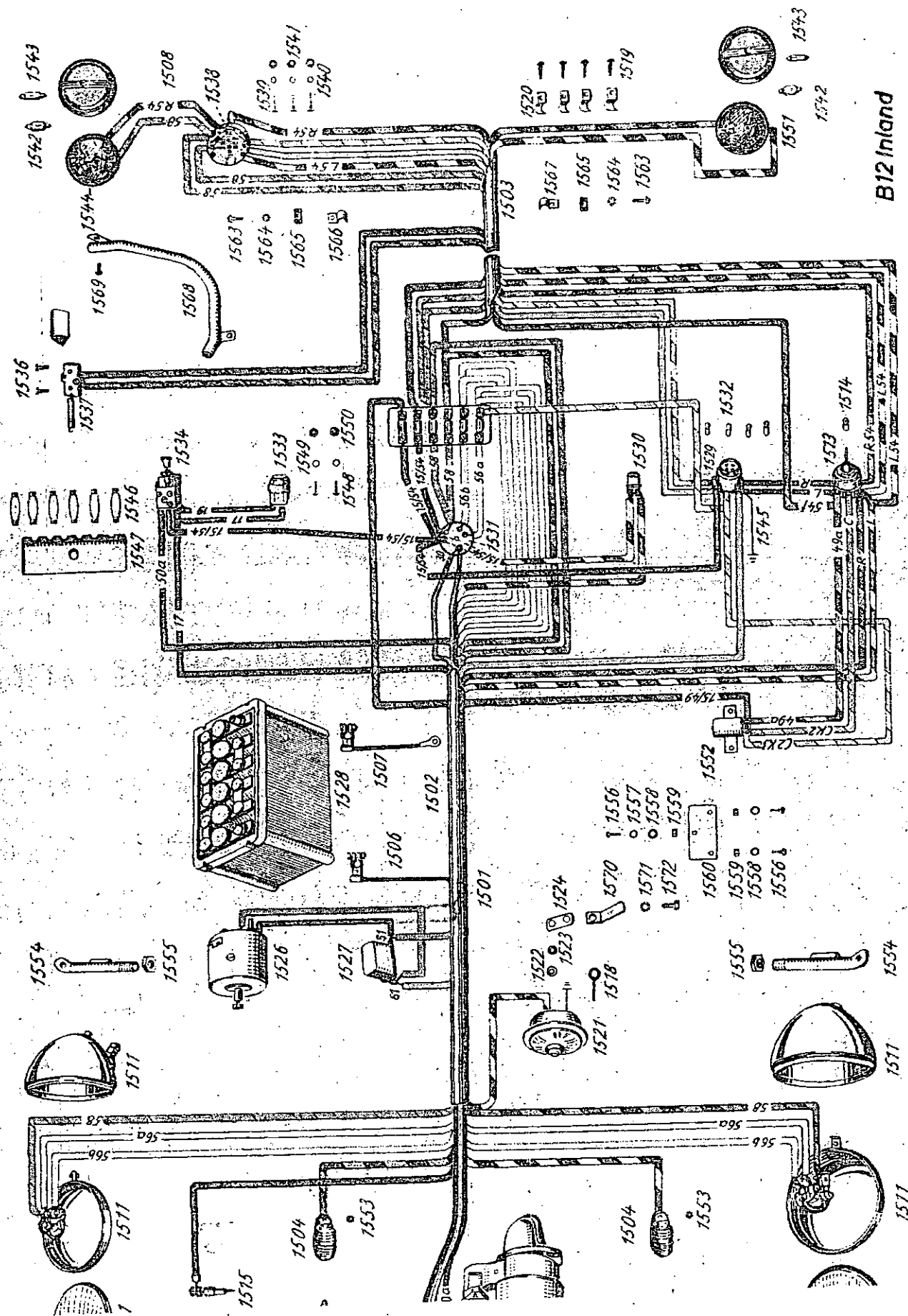
Id r.	Bestell Nr.	Benennung	Abmessung größter Ø u. Länge		Stück	Maschinen Nr. von — bis		Änderung Seite - Datum	Ersatzteilvorschlag für Maschinen
			Measurement, Largest Diam and Length	Mesures, le plus grand diam., et longueur mm		Machine No. from — to	Alteration Page - Date		
g. o.	Order No.		Medidas: Diámetro y largura más grande		Pièces	No. de Machine de — jusqu'à		Modification Página Fecha	Proposition de Pièces de Rechange pour Machines
						No. de máquina de — hasta	Modificación Página Fecha		
23	B 10/DIN 137	Federscheibe	B 10		2				S. Bild Nr. 24
24	000 991 84 41	Scheibe	14,5 x 29 Ø x 5		4				S. Bild Nr. 1421
25	000 994 14 60	Sicherungsblech	25 x 122 x 0,6		2				4 8 12
26	M 14 x 35/DIN 933-8G	Sechskantschraube	M 14 x 35		2				4 8 12
27	BS 12 160 A 02	Zsb. Kotflügel rechts	0,75—1,00		1				— 1 2
28	M 12 x 25/DIN 603-4D	Flachrundschraube	M 12 x 25		1				1 2 4
29	B 12/DIN 137	Federscheibe	B 12		1				S. Bild Nr. 331
30	M 12/DIN 934-4D	Sechskantmutter	M 12		1				S. Bild Nr. 332
31	000 163 12 01	Fahrersitz für Spur	1,00—1,25		1				— 1 2
	000 163 00 01	Fahrersitz für Spur	0,75—1,00		1				— 1
	000 163 A 04	Verstärkungsscheibe	70 Ø x 2,5		1				— 1 2
	M 10 x 25 Mu/DIN 601 Mu	Sechskantschraube	M 10 x 25		1				S. Bild Nr. 1422
	B 10/DIN 137	Federscheibe	B 10		1				S. Bild Nr. 24
	000 991 87 40	Beiligscheibe	10,5 x 27 Ø x 2		1				2 4 8
432	M 10 x 35/DIN 63-55	Senkschraube	M 10 x 35		1	bis			2 4 8
433	B 12 160 13 13	Zsb. Sitzträger	22 Ø x 100 x 335		1				— 1
434	000 992 02 52	Einspannbüchse	E 16/12 Ø x 25		2				2 4 8
435	B 12 163 12 07	Befestigungswinkel	35 x 8 x 110		2				—
436	000 991 91 40	Beiligscheibe	12,5 x 24 Ø x 1		1				4 8 12
437	4 Ø x 20/DIN 94	Splint	4 Ø x 20		1				4 8 12
438	000 991 19 27	Kerbolzen	12 Ø x 132		1				— 1 2
439	B 10/DIN 137	Federscheibe	B 10		2				S. Bild Nr. 24
440	M 10 x 60/DIN 931-8G	Sechskantschraube	M 10 x 60		2				2 4 8
441	B 12 163 B 21	Arretierungsbolzen	25 Ø x 14		1	bis			—
442	B 10/DIN 137	Federscheibe	B 10		1	bis			—
443	M 10/DIN 934-4D	Sechskantmutter	M 10		1	bis			—
444	000 992 01 91	Puffer	85 Ø x 70		1				— 1 2 4
445	B 12 163 A 22	Haltebolzen	30 Ø x 30		1				— 1 2
446	B 12 163 A 19	Sitzstütze			1				— 1 2

Bestell Nr.	Benennung	Abmessung größter Ø u. Länge	Stück	Maschinen Nr. von — bis	Änderung Seite - Datum	Ersatzteilvorschlag für Maschinen
Order No.		Measurement, Largest Diam and Length	Pieces	Machine No. from — to	Alteration Page - Date	Spare parts Proposal for Machines
No. de comm.		Mesures, le plus grand diam, et longueur mm	Pièces	No. de Machine de — jusqu'à	Modification Page - Date	Proposition de Pièces de Rechange pour Machines
No. para el pedido		Medidas: Diámetro y largura más grande	Piezas	No. de máquina de — hasta	Modificación Página Fecha	Propuesta pa. el alma- cenaje de repuestos pa. máquinas 10 50 100
7	M 8 x 15 / DIN 933-8G	M 8 x 15	2			S. Bild Nr. 56
8	B 8 / DIN 137	B 8	2			S. Bild Nr. 19
9	10,5 / DIN 433 St	10,5	1			4. 8 12
0	M 10 / DIN 936	M 10	2			S. Bild Nr. 53
1	B 12 167 A 35	80 x 140 x 2	1			1 2 4
2	B 12 160 51 01	880 x 340 x 270	1			— — 1
3	B 12 160 A 10	20 Ø x 620 x 360	1			— — 1 2
4	M 8 x 30 Mu / DIN 601-4D	M 8 x 30 Mu	2			4 8 12
5	B 8 / DIN 137	B 8	2			S. Bild Nr. 19
6	M 8 x 20 Mu / DIN 601-4D	M 8 x 20	1			S. Bild Nr. 31
7	000 991 09 40	9 x 30 Ø x 3	1			2 4 8
8	B 8 / DIN 137	B 8	1			S. Bild Nr. 19
9	B 12 160 54 08	Spur 1,00—1,25	1			— — 1
30	B 12 160 02 08	Spur 0,75—1,00	1			— — 1
61	BS 12 160 A 01	Spur 0,75—1,00	1			— — 1



Bildnummer Illustration No. No. d'illustration No. de figura 1601—1652

B12 Expo



B12 Inland

Bildnummer Illustration No. No. d'illustration No. de figura 1501-1572

Bestell Nr.	Benennung	Abmessung größter Ø u. Länge	Stück	Maschinen Nr. von — bis	Änderung Seite - Datum	Ersatzteilvorschlag für Maschinen
Order No.		Measurement, Largest Diam and Length	Pieces	Machine No. from — to	Alteration Page - Date	Spare parts Proposal for Machines
No. de comm.		Mesures, le plus grand diam, et longueur mm	Pièces	No. de Machine de — jusqu'à	Modification Page - Date	Proposition de Pièces de Rechange pour Machines
No. para el pedido.		Medidas: Diámetro y largura más grande	Piezas	No. de máquina de — hasta	Modificación Página Fecha	Propuesta pa. el alma- cenaje de repuestos pa. máquinas 10 50 100

Elektrische Ausrüstung - Inlandsausführung

Bildnummer 1501—1572

ab Masch. Nr. 28 001

01	B 12 180 20 45	Zsb. Kabelsatz vollst.	1			—	1
02	B 12 180 21 45	Zsb. Kabelsatz vorn	1			—	1
03	B 12 180 22 45	Zsb. Kabelsatz hinten	1			—	1
04	000 182 30 04	Blinkleuchte	2	Hella BL/30—3 18 W		2	4
05	000 182 02 21	Sofittlampe	2			5	10 15
06	B 12 180 01 42	Zsb. Anlasserkabel +	1	25 qmm x 600		1	2 4
07	A 13 180 02 42	Zsb. Anlasserkabel —	1	25 qmm x 285		1	2 4
08	000 180 28 39	Zsb. Kabel/Schlußl.-Steckd.	1	1 ^o x 210		1	2 4
09	000 182 01 22	Bilux 2 Faden-Lampe	2	12 V 35/35 W		2	4 8
10	000 182 02 17	Glühbirne/Standlicht	2	12 V/2 W		2	4 8
11	000 180 12 01	Zsb. Scheinwerfer	2	12 V		1	2 4
12	M 5/DIN 934-4D	6-kt. Mutter (für Glühkerze)	2	M 5		2	4 8
13	000 181 00 52	Blinkerschalter	1	Bosch SH/WH 6/1		—	1 2
14	000 182 02 17	Glühbirne	1	12 V, 2 W		5	10 15
15	000 181 00 11	Glühkerze	1	Bosch Ke/GSA 10/6		2	5 10
16	504 184 00 90	Gummikappe	1	Bosch WNK 300/2x		3	6 9
17	000 180 03 50	Zsb. Anlasser	1	1,3 PS		—	1 2
18	000 180 37 39	Zsb. Kabel Signalhorn-Masse	1	1 mm ² x 46		—	1 2
19	3,5 x 10/DIN 1476	Halbrundkerbnagel	4	3,5 x 10		4	8 12
20	6 x 3,5/DIN 72571	Kabelscheide	4	6 x 3,5		4	8 12

Fig. No.	Bestell Nr.	Benennung	Abmessung größter Ø u. Länge		Stück	Maschinen Nr. von -- bis		Änderung Seite - Datum		Ersatzteilvorschlag für Maschinen
			Measurement, Largest Diam and Length	Pieces		Machine No. from -- to	Alteration Page - Date			
Jll. No.	No. de comm.		Mesures, le plus grand diam, et longueur mm		Pièces	No. de Machine de -- jusqu'à		Proposition de Pièces de Rechange pour Machines		
Fig. No.	No. para el pedido		Medidas: Diámetro y largura más grande		Piezas	No. de máquina de -- hasta		Propuesta pa. el alma. cenaje de repuestos pa. máquinas		
1521	504 180 12 06	Zsb. Signalhorn	Hella M 20 x 12 V		1			1 2		
1522	M 8/DIN 934	Sechskantmutter	M 8		1			S. Bild Nr. 5		
1523	B 8/DIN 137	Federscheibe	B 8		1			S. Bild Nr. 19		
1524	B 12 181 A 35	Signalhornhalter	20 x 4 x 110		1			-		
1526	1986 084 000	Lichtmaschine 90 W	LJ/GGV90/12/3000R2		1			-		
1527	1986 089 000	Regler kpl. 90 W	RS/ZB/60-90/12/1		1			1 2 4		
1528	504 186 23 01	Akku	12 V, 56 Ah		1			1 2 4		
1529	000 181 00 54	Anzeigenleuchte	Hella 50/36		1			-		
1530	000 181 00 07	Signalkopf	Bosch SH/F/ID/9/1		1			-		
1531	000 181 01 08	Schaltkasten	Bosch SH/KSA 3/4		1			-		
1532	000 182 02 17	Glühbirne farblos	12 V 2 W		4			4 8 12		
1533	000 181 00 12	Glühüberwacher	Bosch SHWJ7H1JZ		1			-		
1534	000 181 00 10	Glühfahrschalter	Bosch SH/GAZ 1/1		1			-		
1536	4 x 15/DIN 1476-4D	Halbrundkerbnagel	4 x 15		2	ab		1 2 4		
1537	000 181 01 22	Bremlicht Zugschalter	Hella 71/14-6-6		1			1 2 4		
	B 12 181 A 32	Halter (f. Bremslichtschalter)	20 x 4 x 80		1	bis		-		
	AM 4 x 20/DIN 86	Halbrundschraube	M 4 x 20		2	bis		-		
	B 4/DIN 137	Federscheibe	B 4		2	bis		-		
	M 4/DIN 934	Sechskantmutter	M 4		2	bis		-		
1538	A 20 181 A 14	Steckdose	Bosch VN/DM 7/1		1			1 2 4		
1539	M 5 x 30/DIN 63-4D	Senkschraube (f. Steckd.)	M 5 x 30		3			3 6 9		
1540	B 5/DIN 137	Federscheibe	B 5		3			5 10 15		
1541	M 5/DIN 934-4D	Sechskantmutter	M 5		3			5 10 15		
1542	000 182 02 21	Sofittenlampe 18 W	Hella K 12/18		2			5 10 15		
1543	000 182 04 21	Sofittenlampe 10 W	Hella K 1210		2			5 10 15		
1544	000 180 10 21	Zsb. Schlußleuchte	Hella SB 100-6		1			1 2 4		
1545	000 184 A 52	Widerstandskabel	4 Ø x 570		1			-		
1546	000 183 03 30	Sicherungen	8 Amp.		6			10 20 40		
1547	000 180 06 07	Zsb. Sicherungsdose	Hella 32/6		1			1 2 4		

Bild Nr.	Bestell Nr.	Benennung	Abmessung größter Ø u. Länge		Stück	Maschinen Nr. von — bis		Anderung Seite - Datum	Ersatzteilverschlag für Maschinen
			Measurement, Largest Diam and Length	Mesures, le plus grand diam, et longueur mm		Machine No. from — to	Alteration Page - Date		
Jll. No.	No. de comm.		Medidas: Diámetro y largura más — grande		Pièces	No. de Machine de — jusqu'à	Modification Página Fecha		Pièces de Rechange pour Machines
Fig. No.	No. para el pedido				Piezas	No. de máquina de — hasta	Modificación Página Fecha		Propuesta pa. el alma- cenaje de repuestos pa. máquinas 10 50 100
1548	AM 5 x 15/DIN 86	Halbrundschraube	M 5 x 15		2				2 4 8
1549	B 5/DIN 137	Federscheibe	B 5		2				2 4 8
1550	M 5/DIN 934-4D	Sechskantmutter	M 5		2				2 4 8
1551	000 180 10 20	Zsb. Schlußleuchte m. Fenster	Hella SBK 1000 8-1		1				1 2 4
1552	000 181 00 53	Blinkgeber	Bosch SH/BVE 1/12/2		1				2 4 8
1553	M 4 DIN 934-4D	Sechskantmutter f. Blinkl.	M 4		4				4 8 12
1554	B 12 180 C 34	Zsb. Scheinwerferhalter	18 Ø x 257		2				1 2 4
1555	M 18 x 1,5/DIN 936	fl. Sechskantmutter	M 18 x 1,5		2				1 2 4
1556	M 6 x 15/DIN 86	Halbrundschraube	M 6 x 15		3				2 4 8
1557	7/DIN 126	Scheibe	7 Ø		1				2 4 8
1558	A 6,4/DIN 6798	Fächerscheibe	A 6,4		3				5 10 15
1559	M 6/DIN 934	Sechskantmutter	M 6		3				S. Bild Nr. 636
1560	B 12 181 A 94	Schwingungsdämpfer	16 x 3 x 30		1				1 2 4
1563	AM 4 x 12/DIN 86	Halbrundschraube	M 4 x 12		2				4 8 12
1564	B 4/DIN 137	Federscheibe	B 4		2				4 8 12
1565	M 4/DIN 934	Sechskantmutter	M 4		2				4 8 12
1566	1 x 8/DIN 72571	Kabelschelle	1 x 8		1				5 10 15
1567	6 x 3,5/DIN 72571	Kabelschelle	2 x 4		1				5 10 15
1568	B 12 180 20 13	Zsb. Kabelführungsrohr			1				— 1 2
1569	4 x 15/DIN 1476	Halbrundkerbnagel	4 x 15		1				2 4 8
1570	A 11 184 03 14	Haltewinkel	20 x 1,5 x 55		1				1 2 4
1571	B 10/DIN 137	Federscheibe	B 10		1				S. Bild Nr. 24
1572	M 10 x 15/DIN 558-4D	Sechskantschraube	M 10 x 15		1				2 4 8

Bild Nr.	Bestell Nr.	Benennung	Abmessung größter Ø u. Länge	Stück	Maschinen Nr. von — bis	Änderung Seite - Datum	Ersatzteilvorschlag für Maschinen
Fig. No.	Order No.		Measurement, Largest Diam and Length	Pieces	Machine No. from — to	Alteration Page - Date	Spare parts Proposal for Machines
Jll. No.	No. de comm.		Mesures, le plus grand diam, et longueur mm	Pièces	No. de Machine de — jusqu'à	Modification Page - Date	Proposition de Pièces de Rechange pour Machines
Fig. No.	No. para el pedido		Medidas: Diámetro y largura más grande	Piezas	No. de máquina de — hasta	Modificación Página Fecha	Propuesta pa. el alma- cenaje de repuestos pa. máquinas

Elektrische Ausrüstung - Exportausführung

Bildnummer 1601 - 1652

1601	B 12 180 01 45	Zsb. Kabelsatz vollst.		1			— 1 2
1602	A 13 180 02 42	Zsb. Anlasserkabel	25 qmm x 285	1			1 2 4
1603	000 182 01 22	Bilux 2 Faden-Lampe	12 V/35 W	2			5 10 15
1604	000 182 02 17	Glühbirne Standlicht	12 V/2 W	2			5 10 15
1605	000 180 12 01	Zsb. Scheinwerfer	12 V	2			1 2 4
1606	E 1 1510 03	Scheinwerferglas	Hella 1404	2			2 4 8
1607	M 5/DIN 934-4D	Sechskantmutter	M 5	2			4 8 12
1608	504 180 00 47	Zsb. Verschlusscheibe	36 Ø x 1,0	1			1 2 4
1609	000 181 00 11	Glühkerze	Bosch Ke/GSA 10/6	1			2 4 8
1610	504 184 00 90	Gummikappe	Bosch WNK 300/2x	1			2 4 8
1611	000 180 03 50	Zsb. Anlasser	1,3 PS	1			— 1 2
1612	000 180 37 39	Kabel	1 mm ² x 46	1			— — —
1613	504 180 12 06	Zsb. Signalhorn	Hella M 20 x 12 V	1			— 1 2
1614	M 8/DIN 934	Sechskantmutter	M 8	1			S. Bild Nr. 5
1615	B 8/DIN 137	Federscheibe	B 8	1			S. Bild Nr. 19
1616	B 12 181 A 35	Signalhornhalter	20 x 4 x 110	1			— — —
1617	A 11 184 03 14	Haltewinkel	20 x 1,5 x 55	1			1 2 4
1618	B 10/DIN 137	Federscheibe	B 10	1			S. Bild Nr. 24
1619	M 10 x 15/DIN 558-4D	Sechskantschraube	M 10 x 15	1			2 4 8
1620	1986 084 000	Lichtmaschine 90 W	LJGGV90/12/3000R2	1			— 1 2
1621	1986 089 000	Regler kpl. 90 W	RZ/B 60-9012/1	1			1 2 4
1622	504 186 23 01	Akku	12 V 56 AH	1			1 2 4
1623	000 181 00 07	Signalknopf	SH/F/JD/9/1	1			— 1 2
1624	000 181 00 54	Anzeigenleuchte	Hella 50/36	1			— 1 2
1625	000 182 02 17	Glühbirne farblos	12 V/2 W	2			4 8 12

Bild Nr.	Bestell Nr.	Benennung	Abmessung größter Ø u. Länge		Stück	Maschinen Nr. von — bis		Änderung Seite - Datum	Ersatzteilvorschlag für Maschinen
			Measurement, Largest Diam and Length	Mesures, le plus grand diam, et longueur mm		Machine No. from — to	Machine No. de — jusqu'à		
Fig. No.	Order No.		Medidas: Diámetro y largura más grande		Pieces	No. de Machine de — jusqu'à	Modification Page - Date	Proposition de Pièces de Rechange pour Machines	
Jll. No.	No. de comm.				Pièces	No. de máquina de — hasta	Modificación Página Fecha	Propuesta pa. el alma- cenaje de repuestos pa. máquinas	
Fig. No.	No. para el pedido				Piezas				
1626	000 181 01 08	Schalkasten	Bosch SH/KSA 3/4		1			10	
1627	AM 5 x 15/DIN 86	Halbrundschraube	M 5 x 15		2			5	
1628	B 5/DIN 137	Federscheibe	B 5		2			4	
1629	M 5/DIN 934-4D	Sechskantmutter	M 5		2			8	
1630	000 180 06 07	Zsb. Sicherungsdose	Hella 32/6		1			4	
1631	000 183 03 30	Sicherungen	8 Amp.		6			1	
1632	000 181 00 12	Glühüberwacher	Bosch SHWJ7H1-JZ		1			20	
1633	000 181 00 10	Glühauflaßschalter	Bosch SH/GAZ 1/1		1			1	
1634	000 180 10 21	Zsb. Schlußleuchte	Hella SB 100-6		1			2	
1635	000 180 10 20	Zsb. Schlußleuchte m. Fenster	SBK 1000 8-1		1			4	
1636	000 182 02 21	Sofittenlampe	18 W		2			2	
1637	000 182 04 21	Sofittenlampe	10 W		2			10	
1638	A 20 181 A 14	Steckdose	Bosch V/N DM/7/1		1			15	
1639	M 5 x 30/DIN 63-4D	Senkschraube	M 5 x 30		3			1	
1640	B 5/DIN 137	Federscheibe	B 5		3			2	
1641	M 5/DIN 934-4D	Sechskantmutter	M 5		3			5	
1642	000 181 01 22	Bremslicht-Zugschalter	71/14 6-6		1			10	
1643	4 x 15 DIN 1476-44	Halbrundkerbnagel	4 x 15		2			2	
	B 12 181 A 32	Halter f. Bremslichtschalter	20 x 4 x 80		1			4	
	AM 4 x 20 DIN 86	Halbrundschraube	M 4 x 20		2			8	
	B 4/DIN 137	Federscheibe	B 4		2			1	
	M 4 DIN 934	Sechskantmutter	M 4		2			4	
1644	6 x 3,5 DIN 72571	Kabelscheibe	2 x 4		2			8	
1645	AM 4 x 12/DIN 86	Halbrundschraube	M 4 x 12		5			8	
1646	B 4 DIN 137	Federscheibe	B 4		2			10	
1647	M 4/DIN 934	Sechskantmutter	M 4		2			4	
1648	1 x 8 DIN 72571	Kabelscheibe	1 x 8		2			4	
1649	3,5 x 10/DIN 1476	Halbrundkerbnagel	3,5 x 10		5			8	
1650	B 12 180 C 34	Zsb. Scheinwerferhalter	18 x 257		8			15	
1651	M 18 x 1,5 DIN 936	fl. Sechskantmutter	M 18 x 1,5		2			1	
1652	B 12 180 01 42	Zsb. Anlasserkabel +	25 pmm x 600		2			4	
					1			8	